

Notice d'utilisation et d'installation

User and installation manual / Gebrauchs- und Installations-anweisung
Gebruiks- en installatiehandleiding

Guide à conserver par l'utilisateur

Nico

Soufflant



 **atlantic**
un monde plus chaleureux

Installation de l'appareil	4
Utilisation de l'appareil	6
Conseils d'utilisation	7
Mise en garde	7
Entretien	7
En cas de problèmes	7
Installing the device	8
Using the device	10
Recommendations for use	11
Warning	11
Maintenance	11
In case of problem	11
Warranty conditions	12
Het apparaat installeren	13
Gebruik van het apparaat	15
Tips voor gebruik	16
Waarschuwing	16
Onderhoud	16
Problemen oplossen	16
Garantievoorwaarden	17
INSTALACJA URZĄDZENIA	18
ZASTOSOWANIE URZĄDZENIA	20
PORADY UŻYCIA	21
OSTRZEŻENIE	21
KONSERWACJA	21
W RAZIE PROBLEMU	21
GWARANCJA	22
УСТАНОВКА АППАРАТА	23
ЭКСПЛУАТАЦИЯ АППАРАТА	25
ЭКСПЛУАТАЦИЯ АППАРАТА	26
ПРЕДУПРЕЖДЕНИЯ	26
УХОД	26
В СЛУЧАЕ НЕИСПРАВНОСТИ	26

F

GB

NL

PL

RU

Zakupione przez Państwo urządzenie zostało poddane licznym próbom i kontrolom aby zapewnić wysoką jakość. Dziękujemy za wybór naszego urządzenia i za okazane zaufanie. Mamy nadzieję, że nasze urządzenie spełni Państwa oczekiwania.

Kilka porad:

Dokładnie przeczytać instrukcję przed instalacją urządzenia.

Odciąć dopływ prądu przed każdą czynnością na urządzeniu i sprawdzić napięcie zasilające.

Zachować instrukcję, nawet po instalacji urządzenia.

Dane techniczne urządzenia: podane na tabliczce znamionowej urządzenia

: Urządzenie odpowiada normie NF Elektryczność .

IP24

: Ochrona urządzenia przed rozpryskami wody.

Klasa II



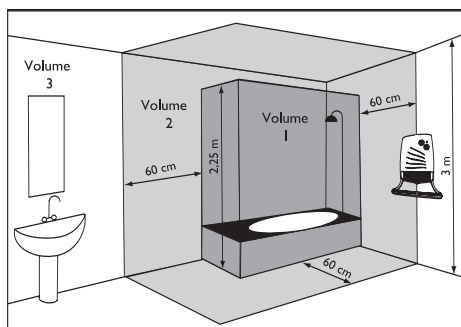
: Podwójna izolacja.



INSTALACJA URZĄDZENIA

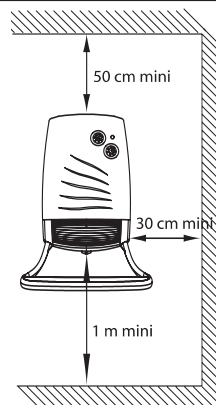
1) Gdzie instalować urządzenie?

- Urządzenie to zostało zaprojektowane do instalacji w pomieszczeniu mieszkalnym. W każdym innym wypadku, należy skontaktować się z dystrybutorem.
- Instalację należy wykonać zgodnie z prawidłami sztuki i normami obowiązującymi w kraju instalacji.



Nie instalować urządzenia:

- ☞ W przeciągu mogącym zakłócić jego regulację (w razie centralizowanej wentylacji mechanicznej, itp...).
- ☞ Pod gniazdkiem prądu stałego.
- ☞ W przestrzeni 1 łazienki.
- ☞ W przestrzeni 2, jeżeli manipulowanie układem sterowania jest możliwe przez osobę biorącą prysznic lub kąpiel.



2) Jak zainstalować urządzenie?

Aby umocować urządzenie na ścianie, należy przestrzegać odległości podanej obok.



Ten typ urządzenia nie może być używany z funkcją minutnik dla ogrzewania głównego i stałego pomieszczenia lub lokalu.

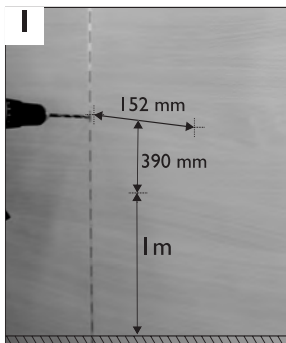
2-1) Umocować drążek (wersja z drążkiem).

- Wykonać instalację drążka przedniego przed umocowaniem urządzenia na ścianie.
- Ustawić urządzenie na płasko i przykręcić cztery śruby mocowania.

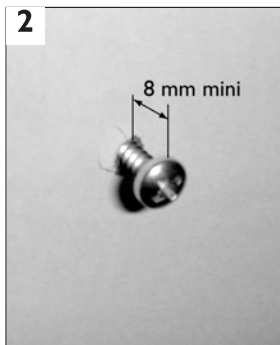


Śruba mocowania drążka

2-2) Umocować urządzenie na ścianie.



Ustawić 3 otwory i włożyć 3 kołki.



Przykręcić 2 śruby górne pozostawiając 8 mm odstęp między łbem śruby i ścianą.

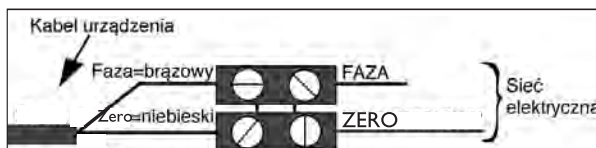


Przesunąć urządzenie w rowkach 2 śrub górnych. Unieruchomić urządzenie za pomocą śruby dolnej.

PL

2-3) Podłączyć urządzenie.

- Urządzenie musi być zasilane 230 V 50Hz.
- Podłączenie do sieci odbywa się za pomocą kabla z 2 przewodami i obudowy podłączeniowej. W wilgotnych pomieszczeniach, takich jak łazienka i kuchnia, należy zainstalować obudowę podłączeniową przynajmniej w odległości 25 cm od podłogi.
- Aby zapobiec wszelkiemu niebezpieczeństwu spowodowanemu przypadkową aktywacją zabezpieczenia termicznego, urządzenie nie może być zasilane z zastosowaniem wyłącznika zewntrznego, takiego jak minutnik lub być podłączone do układu, który jest regularnie włączany i wyłączany przez dostawcę energii elektrycznej.
- Instalacja musi być wyposażona w urządzenie odcinające wielobiegunowe o szczeliny rozwarcia styków minimum 3 mm.
- Podłączenie do uziemienia jest zabronione.
- Jeżeli przewód zasilania jest uszkodzony, aby zapobiec wszelkiemu niebezpieczeństwu, przewód musi zostać wymieniony przez producenta, jego serwis po sprzedaży lub osobę posiadającą odpowiednie kwalifikacje.

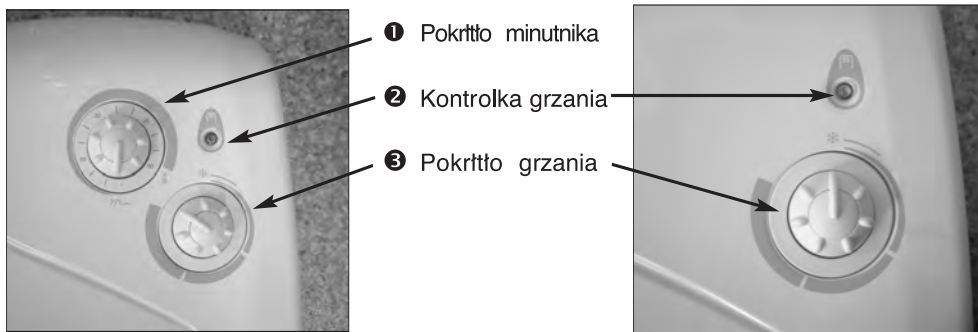


ZASTOSOWANIE URZĄDZENIA

1) Opis panelu sterowniczego

Wersja Minutnik

Wersja Podstawowa



2) Ogrzewanie

Aby określić pozycję pokrętki Grzanie 3 odpowiadającą wybranej temperaturze, należy postąpić w następujący sposób:

- Obrócić pokrętkę w prawo do maksimum i odczekać, aż temperatura w pomieszczeniu ustabilizuje się.
- Następnie obrócić pokrętkę w lewo, aż do usłyszenia kliknięcia termostatu.
- Powrócić lekko w przeciwnym kierunku, pozostawić działające urządzenie.
- Dodatkowa regulacja może okazać się niezbędna w przyszłości. Aby zwiększyć temperaturę, należy obrócić lekko pokrętkę w kierunku zgodnym z ruchem wskazówek zegara. Aby ją zmniejszyć, należy obrócić pokrętkę w kierunku przeciwnym do ruchu wskazówek zegara. Należy kontynuować, aż do ustawienia odpowiedniej temperatury.
- Aby wyłączyć urządzenie, należy ustawić pokrętkę 3 w pozycji min.

3) Szybkie nagrzewanie pomieszczenia (wersja z minutnikiem)

- Wyregulować pokrętkę ogrzewania 3 odpowiednio do wybranej temperatury otoczenia.
- Wyregulować pokrętkę minutnika na przyspieszone grzanie (*praca z 1800W*). Urządzenie przełącza się w tryb przyspieszonego podgrzewania z 1800W w ciągu wybranego czasu, następnie zapewnia z użyciem mocy 1000W utrzymanie temperatury odpowiadającej ustawieniu termostatu.

4) Tryb zapobiegania zamarzaniu ❄️

Jest to tryb umożliwiający utrzymanie temperatury w pomieszczeniu na poziomie około 7°C podczas długiej nieobecności w mieszkaniu (*ponad 24 godziny*).

Ustawić pokrętkę 3 w pozycji ❄️.

5) Montaż filtra.

Filtr może być zamontowany z lewej lub prawej strony urządzenia, w zależności od instalacji.

GWARANCJA

Użytkownik powinien zachować ten dokument w celu przedstawienia go w momencie reklamacji.
Gwarancja obejmuje okres 24 miesięcy od daty zakupu urządzenia.

WARUNKI GWARANCJI

- ⇒ urządzenie powinno być zamontowane przez osobę wykwalifikowaną (obowiązkowa jest pieczęć z numerem uprawnień) zgodnie z regułami sztuki zawodu, z obowiązującymi normami i z zaleceniami niniejszej instrukcji,
- ⇒ urządzenie powinno być eksploatowane w sposób zgodny z jego przeznaczeniem oraz regularnie konserwowane przez użytkownika oraz specjalistę,
- ⇒ jeśli powyższe warunki są spełnione nasza gwarancja ma zastosowanie poprzez bezpłatną wymianę części uznanych przez serwis autoryzowany za wadliwe, lub w szczególnym wypadku wymiany całego urządzenia na nowe,
- ⇒ gwarancja jest liczona od daty sprzedaży. W przypadku braku dokumentu zakupu gwarancja będzie obliczana na podstawie daty produkcji zaznaczonej na tabliczce znamionowej urządzenia, powiększonej o 6 miesięcy,
- ⇒ uszkodzenia wynikające z wadliwej eksploatacji urządzenia (mróz, niewłaściwa biegunowość instalacji elektrycznej, złe podłączenie do instalacji, etc.) nie mogą w żadnym wypadku być przypisane producentowi i będą naprawiane odpłatnie,
- ⇒ wszelkie części wymienione w czasie trwania gwarancji podlegają ekspertyzie serwisu fabrycznego producenta,
- ⇒ gwarancja jest ważna wyłącznie na terenie Rzeczypospolitej Polskiej,
- ⇒ do wykonywania napraw gwarancyjnych uprawnione są wyłącznie autoryzowane przez naszą firmę PUNKTY SERWISOWE,
- ⇒ kwestie sporne regulowane są przez przepisy Kodeksu Cywilnego art. 577 - 582.

GWARANCJA NIE OBEJMUJE USZKODZEŃ POWSTAŁYCH W WYNIKU :

- ⇒ anormalnych warunków pracy urządzenia :
(usytuowanie urządzenia narażające je na wpływ mrozu lub nadmiernej wilgotności pomieszczeń, uszkodzeń wynikających ze zbyt dużego napięcia energii),
- ⇒ montażu urządzenia niezgodnego z obowiązującymi normami ,
- ⇒ braku lub wadliwej konserwacji,
- ⇒ modyfikację oryginalnych części wyposażenia bez konsultacji z producentem lub używanie części zamiennych nie posiadających homologacji producenta,
- ⇒ montażu urządzenia przez osobę nie wykwalifikowaną i do tego nie uprawnioną,
- ⇒ mechanicznych uszkodzeń podczas transportu, nie z winy producenta,

PRODUKTY PRZEDSTAWIONE W TYM DOKUMENCIE MOGĄ BYĆ W KAŻDYM MOMENCIE
ZMODYFIKOWANE W CELU ODPOWIEDZI NASZEJ FIRMY NA ROZWÓJ TECHNOLOGII LUB NA
ZMIANĘ OBOWIĄZUJĄCYCH W DANYM KRAJU NORM.



ATLANTIC POLSKA Sp. z o.o.
ul. Płochocińska 99A
03-044 Warszawa
e-mail: serwis@atlantic-polska.pl
[http:// www.atlantic-polska.pl](http://www.atlantic-polska.pl)



PORADY UŻYCIA

Nie należy ustawiać pokrętki grzania w pozycji maks., temperatura pomieszczenia nie będzie rosła szybciej. W czasie wietrzenia pomieszczenia, należy ustawić pokrętkę w pozycji min.

OSTRZEŻENIE

- Zapobiegać dotykaniu panelu i drążka urządzenia przez dzieci.
- Urządzenie nie jest przewidziane do użytkowania przez osoby (w tym dzieci), których możliwości fizyczne, sensoryczne lub mentalne są ograniczone lub osoby bez doświadczenia lub wiedzy, z wyjątkiem sytuacji kiedy są nadzorowane przez osoby odpowiedzialne za ich bezpieczeństwo lub korzystały z nadzoru lub udzielono im instrukcji dotyczących obsługi urządzenia.
- Należy zapewnić odpowiedni nadzór dzieci, aby uniemożliwić im zabawę urządzeniem.
- Aby zapobiec przegrzaniu, nie przykrywać urządzenia.
- Zapobiegać przedostawaniu się papieru i innych przedmiotów do wnętrza urządzenia.
- Wszystkie interwencje na wewnętrznych elementach urządzenia powinny być wykonywane przez wykwalifikowanego profesjonalistę.
- Użycie drążków musi być ograniczone do suszenia ręczników.

KONSERWACJA

- Panel urządzenia może być czyszczony wilgotną ściereczką.
- **Nie używać produktów ściernych.**
- Aby zachować wydajność urządzenia, należy regularnie odkurzać kraty urządzenia **oraz filtr umieszczony z tyłu urządzenia**. Zależnie od instalacji, można założyć filtr z lewej lub prawej strony urządzenia. Pociągnąć za filtr i wyczyścić za pomocą odkurzacza.



PL

W RAZIE PROBLEMU

Możliwe problemy	Weryfikacje do wykonania
Urządzenie nie grzeje	<ul style="list-style-type: none">- Sprawdzić temperaturę powietrza w pomieszczeniu i pozycji termostatu.- Upewnić się, że wyłączniki instalacji są włączone lub zabezpieczenie (jeżeli jest zamontowane) nie odłączyło zasilania.- Urządzenie jest wyposażone w zabezpieczenie przed przegrzaniem. Ogranicznik bezpieczeństwa odłącza automatycznie zasilanie elektryczne, aby zapobiec wypadkom. Aby włączyć urządzenie należy postąpić w następujący sposób: <ul style="list-style-type: none">- Wyłączyć zasilanie elektryczne urządzenia.- Usunąć przyczyny nieprawidłowego działania (przedmiot i zanieczyszczenia zatykające kratę wlotową powietrza lub przestrzeń między urządzeniem i ścianą).- Sprawdzić filtr z tyłu urządzenia i wyczyścić jeżeli zachodzi potrzeba (patrz rozdział konserwacja).- Odczekać około 15 min i ponownie uruchomić urządzenie.
Urządzenie grzeje stale.	<ul style="list-style-type: none">- Sprawdzić, czy urządzenie nie jest umieszczone w przeciągu lub czy ustawienie temperatury nie zostało zmienione