

SOLIUS

PANNEAU RAYONNANT
CORPS DE CHAUFFE ALUMINIUM



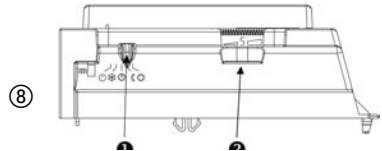
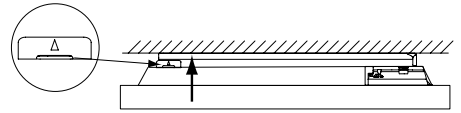
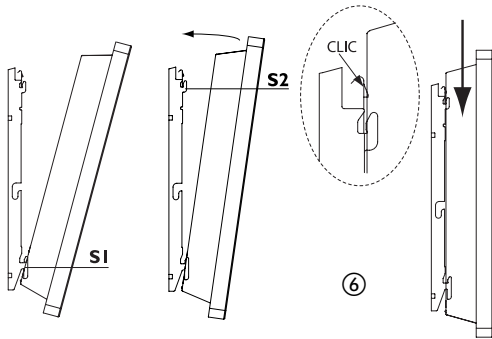
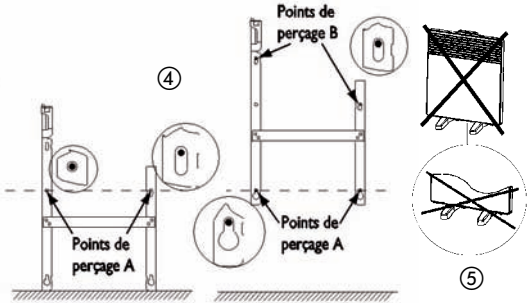
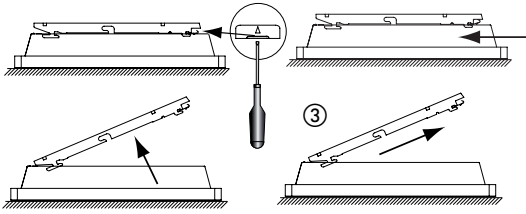
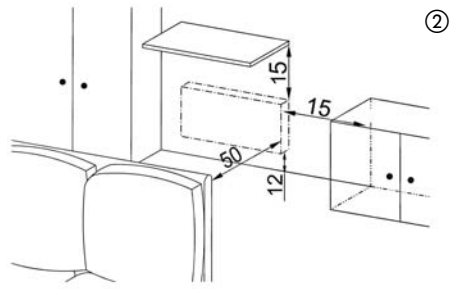
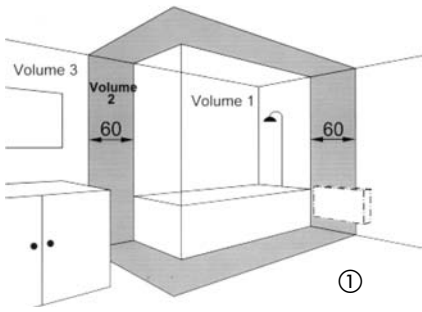
Horizontal
Vertical

Chaleur à rayonnement homogène

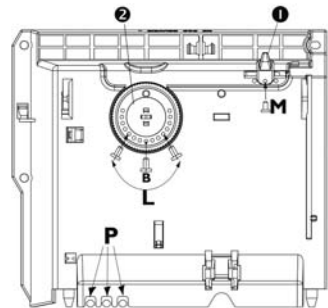
Bon rapport qualité prix



Modèle horizontal 1000 W



⑨



Wyrób, który Państwo zakupili, był poddawany wielu testom i kontrolom po to, by zapewnić jego wysoką jakość. Mamy nadzieję, że w zupełności on Państwa zadowoli.

INSTALACJA URZĄDZENIA

Kilka rad

Przed rozpoczęciem montażu urządzenia należy zapoznać się z niniejszą instrukcją. Odłączyć zasilanie przed jakąkolwiek interwencją we wnętrze urządzenia. Zachować instrukcję, nawet po dokonaniu montażu urządzenia.

1) Gdzie zainstalować urządzenie ?

- Urządzenie niniejsze zostało zaprojektowane do pomieszczeń mieszkalnych. We wszystkich innych przypadkach należy skonsultować się z dealerem.
- Montażu należy dokonać zgodnie z regułami sztuki i obowiązującymi w danym kraju normami.
- Urządzenie spełnia wymagania klasy II i jest zabezpieczone przed przypadkowym polewaniem go wodą. Może więc być instalowane w pomieszczeniach Tazienki (stefa nv 2).
- **Jednakże trzeba pamiętać o tym, że urządzenie nie powinno znajdować się w zasięgu ręki osoby biorącej kąpiel lub prysznic.** ①
- Prosimy o zachowanie minimalnych odległości od innych przedmiotów zgodnie ze schematem obrazującym umiejscowienie urządzenia. ②
- Jeżeli tapetę ścienną macie zainstalowaną na piance, wówczas pod szkielet urządzenia należy włożyć podkładkę o identycznej grubości jak podkład piankowy w taki sposób, żeby pozostała wolna przestrzeń za urządzeniem, która ograniczy oddziaływanie na regulację.



- **Nie wolno instalować urządzenia : ě W miejscu występowania przeciągu powietrza, co mogłoby zakłócić jego regulację (pod urządzeniem z kontrolowaną wentylacją mechaniczną, itd...).**
 ě **Pod gniazdkiem elektrycznym będącym stale pod napięciem.**
 - **Montaż urządzenia na wysokości powoduje podwyższenie temperatury na wyjściu powietrza (o około 10°C na 1000 m różnicy poziomów).**

2) Jak montować urządzenie?

2-1) Odkręcić uchwyt mocujący od urządzenia ③

Zalecamy położenie płyty promieniującej płasko, przodem do podłogi. Należy skorzystać z wkrętaka płaskiego.

2-2) Przymocować uchwyt mocujący ④

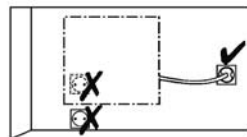
Miejsca otworów B

Miejsca otworów A

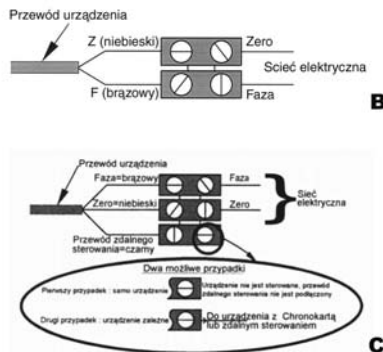
«Zabrania się przeróbek urządzenia z wersji naciennej na wersje «ruchoma» - poprzez dodatkowy montaż nówek lub kólek. ⑤

2-3) Podłączyć urządzenie :

- Urządzenie musi być zasilane napięciem zmiennym 230V z częstotliwością 50 Hz.
 - Podłączenia do sieci dokonujemy przy pomocy kabla dwużyłowego (Kolor brązowy= faza, niebieski=zero) przez puszkę podłączeniową. Puskę taką należy zamontować przynajmniej 25 cm nad podłogą w lokalach wilgotnych, takich jak łazienki, czy kuchnie.
 - Instalacja powinna być wyposażona w mechanizm odcięcia zasilania na wszystkich biegunach o minimalnym rozstawie kontaktów 3 mm.
 - Zabrania się uziemiania urządzenia. **Nie wolno podłączać do ziemi przewodu sterowania (czarny).**
 - Wymiany zbyt krótkiego, lub uszkodzonego, kabla zasilania należy dokonywać przy pomocy specjalnych narzędzi i może to zrobić jedynie specjalista.
- Jeżeli urządzenie zdalnie sterowane, lub sam pilot posiada zabezpieczenie róż: zasilanie przewodu sterowania na tym zabezpieczeniu.



Komendy otrzymane	Brak zasilania	Pekna przymiennooiã 230 V	Pól przymiennosc ujemna - 115 V	Pól przymiennosc dodatnia + 115 V
Oscylloskopy Nr odniesienia/Zero	—			
Tryb otrzymany	KOMFORT - CONFORT	ECO	ZAPOBIEGANIE ZAMARZANIU	ZATRZYMANIE ODCIAZENIA



2-4) Przykręcić urządzenie do uchwyty mocującego. ⑥

1) Opis termostatu : ⑦ ⑧

① → Wyłącznik Włączony Wyłączony ☀/I ☾/0 ② → Regulator temperatury VI → Lampka kontrolna ogrzewania

2) Ustawiania temperatury typu “komfort” : ☀

Jest to temperatura, jaką pomieszczenie powinno mieć, kiedy są w nim mieszkańcy.

- Ustawić wyłącznik ① w pozycji Włączony **MARCHE/I**
- Ustawić regulator ② pomiędzy 4 i 5, zapala się wtedy lampka kontrolna VI (elektroniczne), jeżeli temperatura otoczenia jest niższa od ustawianej.
- Poczekać kilka godzin po to, by temperatura w pomieszczeniu ustabilizowała się.
- Jeżeli osiągnięty komfort odpowiada użytkownikowi (ewentualnie sprawdzić temperaturę przy pomocy termometru) zachować ustawienie.

Jeżeli osiągnięty komfort nie odpowiada, ponownie ustawić regulator i powtórzyć czynności poczynwszy od punktu c.

3) Ustawienie temperatury Eco : ☾ (w modelu elektronicznym)

Jest to temperatura ustawiana w czasie nieobecności w pomieszczeniu. Zaleca się stosowanie tego trybu w okresach nieobecności powyżej 2 godzin.

- Ustawić kursor ① na ☾.
- Ustawić pokrętko ② między 3 i 4, kontrolka VI zapala się, jeżeli temperatura otoczenia spada poniżej nastawy temperatury Eco.
- Odczekać kilka godzin dla ustabilizowania się temperatury.

Jeżeli ustawienie jest odpowiednie (ewentualnie skorzystać z termometru w celu sprawdzenia) oznaczyć pozycję. Jeżeli ustawienie nie jest odpowiednie, wyregulować ustawienie i wykonać czynności od punktu c.

4) Ustawianie eratury antyzamarzaniowej (Hors Gel) : HG ☀

W tym reżymie jest utrzymywana temperatura około 7°C w mieszkaniu przy długotrwałej nieobecności w budynku (ogólnie rzecz biorąc ponad 24 godziny).

- Wyłącznik ① należy pozostawić w pozycji Włączony ☀/I.
- Ustawić regulator ② na ☀ (mecanizne).

5) Lampka kontrolna : VI (elektroniczne)

Lampka ta wskazuje, że grzałki funkcjonują. Podczas stabilizowania temperatury może ona również migać.

6) Blokada sterowania : ⑨ ⑩

Można zablokować, lub ograniczyć możliwości stosowania regulatora ②, lub zablokować wyłącznik ① po to, by uniknąć nieprzemyślanych manipulacji na urządzeniu (dzieci...).

- Zdjąć urządzenie z podstawy ściiennej.
- Oderwać nity blokujące P znajdujące się pod obudowg termostatu.
- Wybrać pozycję B, aby zablokować regulator, lub też pozycję L, aby ograniczyć zakres jego regulacji. Pozycja M służy do blokowania wyłącznika.

7) Programowanie (oszczędzanie energii)

Urządzenia wyposażone w termostat elektroniczny mogą odbierać polecenia: **Komfort** (temperatura regulowana pokrętkiem), **EKO** (temperatura obniżona o 3 do 4°C), **Zapobieganie zamarzaniu** (około 7°C) lub **Stop**. Programowanie można wykonać w 2 sposoby:

- zastosowanie przewodu sterowania (czarny przewód) z programatorem, urządzenia z interfejsem i systemu **Chronopass** lub **modułu ściennego ze sterowaniem przewodowym**.
- zastosowanie prądu sterującego z interfejsem prądu sterującego na każdym urządzeniu w uzupełnieniu do programatora, systemu **Chronopass** lub **modułu ściennego z obsługą prądu sterującego**

Ilość odbieranych poleceń zależy od systemu programowania.

- Nie ma potrzeby aby ustawiać temperaturę urządzenia na maksimum, bowiem temperatura pomieszczenia wcale nie wzrośnie

PORADY PRZY UŻYTKOWANIU

szybciej.

- W przypadku wietrzenia pomieszczenia należy wyłączyć urządzenie ustawiając wyłącznik ① w pozycji ☾ (**WYŁĄCZONY**).
- Jeżeli mieszkańcy są nieobecni przez kilka godzin, lepiej obniżyć temperaturę.

Nieobecność : **mniej niż 2 godziny**, nie dotykać sterowania.

od 2 do 24 godzin, regulator ② przestawić o dwa stopnie podiatki, ustawić kursor ① na ☾
powyżej 24 godzin, lub latem, ustawić regulator ② na ☀, ustawić wyłącznik ① na ☀.

- Jeżeli w pomieszczeniu jest kilka konwektorów, powinny pracować one jednocześnie, gdyż w ten sposób temperatura w pomieszczeniu będzie jednolita i nie zwiększy się zużycie energii elektrycznej.

OSTRZEŻENIA



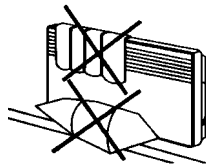
To urządzenie nie jest przewidziane do użytkowania przez osoby (w tym dzieci), których możliwości fizyczne, sensoryczne lub umysłowe są ograniczone lub osoby nie posiadające doświadczenia lub wiedzy, z wyjątkiem sytuacji kiedy mogą skorzystać

z pomocy osoby odpowiedzialnej za ich bezpieczeństwo, nadzoru lub po udzieleniu wstępnych instrukcji dotyczących obsługi urządzenia.

Należy nadzorować dzieci, aby zapobiec zabawom z urządzeniem.

Aby zapobiec przegrzaniu, nie przykrywać urządzenia. Nie wkładać żadnych przedmiotów lub papieru w urządzenie.

Wszystkie interwencje wewnątrz urządzenia muszą być wykonywane przez wykwalifikowany serwis.



KONSERWACJA

Po to, by urządzenie działało bez zarzutu, przynajmniej dwa razy w roku należy odkurzaczem, lub szczotką do odkurzania, oczyścić jego kratki dolne i górne.

Raz na pięć lat specjalista powinien sprawdzić urządzenie w środku.

W mocno zanieczyszczonym środowisku na kratkach wylotowych urządzenia mogą pojawić się zanieczyszczenia. Zjawisko to spowodowane jest złą jakością powietrza. W takim przypadku radzimy sprawdzić wymianę powietrza w pomieszczeniu (wentylacja, wejścia powietrza, itd...) oraz czystość powietrza. Gwarancja na urządzenie nie dotyczy uszkodzeń spowodowanych tymi zanieczyszczeniami.

Obudowę urządzenia można czyścić wilgotną szmatką, lecz nie należy nigdy stosować chemicznych środków czyszczących zawierających substancje ściernie

CO ROBIĆ W PRZYPADKU POJAADKU POJAWIENIA SIĘ PROBLEMÓW

Urządzenie nie grzeje :

Sprawdzić bezpieczniki w instalacji, lub też czy bezpiecznik różnicowy (jeśli instalacja jest weń wyposażona) nie odciął zasilania. Sprawdzić również temperaturę powietrza.

Urządzenie grzeje bez przerwy:

Sprawdzić, czy urządzenie nie znajduje się w miejscu występowania przeciągów powietrza.

WARUNKI GWARANCJI

- Użytkownik powinien zachować ten dokument w celu przedstawienia go w przypadku reklamacji.

- Gwarancja obejmuje okres 24 miesięcy od daty zakupu grzejnika Atlantic przez klienta. Gwarancja jest ważna tylko w Polsce.

W okresie gwarancyjnym, jeśli reklamacja uznana została za zasadną, zapewniamy wymianę grzejnika na nowy.

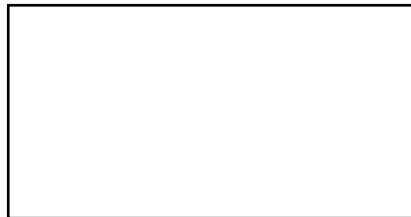
Gwarancja nie obejmuje uszkodzeń wynikających z nieprawidłowej instalacji, niewłaściwego użytkowania lub nieprzestrzegania zaleceń zawartych w niniejszej instrukcji.

TYP URZĄDZENIA : _____

NR SERYJNY : _____

NAZWISKO I ADRES KLIENTA : _____

Od INSTALATORA należy wymagać gwarancji właściwej instalacji i montażu urządzeń.



Intemporel et simple

Le panneau rayonnant électrique SOLIUS offre un rayonnement homogène et procure un réel confort d'utilisation. Fiable et pratique, Solius bénéficie également d'un très bon rapport qualité/prix.



Caractéristiques



• **PRINCIPE DE CHAUFFE** : Corps de chauffe en aluminium extrudé, avec diffuseur à grande surface d'émission. Régulation par thermostat numérique multitarif.

CORPS DE CHAUFFE ALUMINIUM



• **BOÎTIER DE COMMANDE** : Dispositif de blocage des commandes, commutateur de mode 5 fonctions (Confort, Eco, Programme, Hors-Gel, Arrêt), témoin lumineux de chauffe, commandes verrouillables.



• **ASP (ANTI-SALISSURES PROCESS)** : L'optimisation des flux d'air permet de limiter les salissures (sur le mur et l'appareil).

• **GARANTIE 2 ANS**

PROMOTELEC - CE - NF Cat C - Classe II - 230 V - IP 24

QUELLES DIMENSIONS ?

	PUISSANCE (watts)	L X H. (mm)	ÉPAISSEUR (mm)	POIDS NU (kg)	CODE BLANC
HORIZONTAL	750	520 x 450		5,3	510307
	1000	595 x 450		6	510310
	1250	740 x 450	98	7,4	510312
	1500	815 x 450		8,1	510315
	2000	1035 x 450		10,2	510320
VERTICAL	1000	450 x 740		8	510410
	1500	450 x 960	98	10,2	510415
	2000	450 x 1180		11,6	510420

