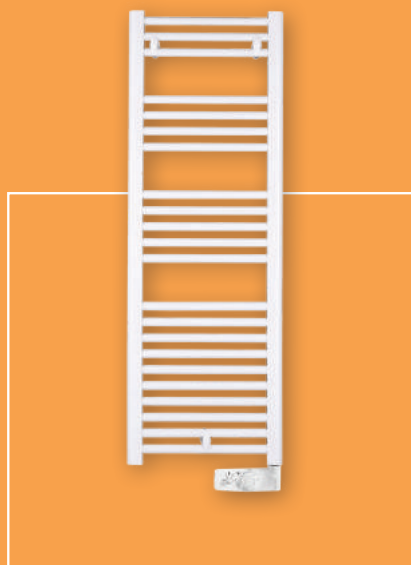


# 2012 CLASSIC

Klasyka łazienkowej suszarki.



więcej informacji



## + PLUSY PRODUKTU

### KOMFORT

- Możliwość współpracy z dowolnym programatorem
- Możliwość sterowania za pomocą aplikacji mobilnej COZYTOUCH
- Funkcja BOOST: Praca z maksymalną mocą przez okres 2h
- Grzałka nurkowa wykonana z inoxid
- Korpus urządzenia wypełniony płynem grzewczym (FLUID), gwarantującym łagodne ciepło

### EKONOMIA

- Do 25% oszczędności energii dzięki zastosowaniu systemu sterowania
- Niskie koszty eksploatacji

### STEROWANIE

Elektroniczny termostat temperatury:

- 2 zakresy temperatur pracy: KOMFORT 10-28°C, EKO 7-18°C
- Funkcja suszenia, umożliwiająca suszenie ręczników każdego dnia tygodnia o tej samej porze
- Funkcja FROST MODE na czas dłuższej nieobecności domowników
- Funkcja 24H, umożliwiająca automatyczne załączenie funkcji BOOST co 24h

### INFO

- Obudowa – stal wysokogatunkowa
- Kolor biały (RAL 9016, lakier epoxy-polyester)
- 3 uchwyty mocujące urządzenie do ściany
- 3-żyłowy przewód zasilający
- Zasilanie ~230 V/50 Hz



Aplikacja COZYTOUCH do pobrania w:



# SUSZARKA ŁAZIENKOWA

OD 500 DO 750 W



- 1 Ramiona do suszenia, np. ręczników
- 2 Element grzewczy z inoxid
- 3 Sonda pomiaru temperatury
- 4 Termostat temperatury
- 5 Specjalny płyn grzewczy
- 6 Uchwyt montażowy



- 1 Dioda sygnalizująca pracę
- 2 Dioda włączenia
- 3 Pokrętło trybu pracy
- 4 Pokrętło temperatury

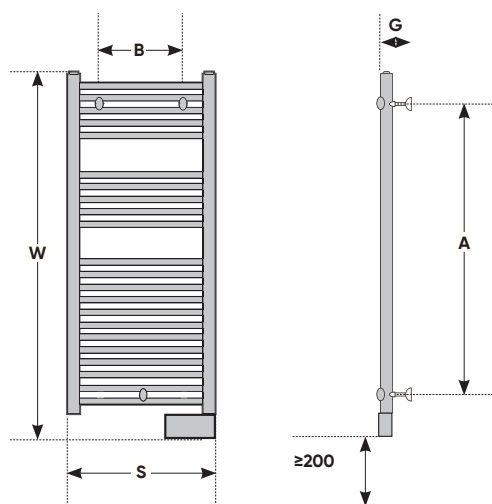
## DANE TECHNICZNE MODEL 2012 CLASSIC

MOC SUSZARKI (W)	WYMIARY (mm)					DŁUGOŚĆ PRZEWODU (mm)	WAGA (kg)	REFERENCJA
	S	W	G	A	B			
500	480	998	100	779	350	800	9	831 105
750	480	1 453	100	1 230	350	800	15	831 107

aktualny cennik do pobrania ze strony [www.atlantic-polska.pl/pobierz/](http://www.atlantic-polska.pl/pobierz/)



## WYMIARY MONTAŻOWE (mm)



OPCJA	REFERENCJA
centralka COZYTOUCH	001 231
COZYTOUCH PASS	602 251

\* możliwa oszczędność energii dzięki zastosowaniu systemu sterowania