

# AGILIA

Kompaktowy grzejnik z możliwością zdalnego sterowania.

Przyjazny dla alergików.



więcej informacji



## PLUSY PRODUKTU

### KOMFORT

- Jednoodne i delikatne rozpraszanie ciepła
- Podwójny element grzewczy: Aluminiowy element grzewczy + szeroka folia grzewcza z przodu
- Zintegrowane programowanie dostosowujące się do rytmu życia użytkownika
- Zdalne sterowanie za pomocą smartfona lub tabletu dzięki kompatybilności z COZYTOUCH
- Przyjazny dla alergików (system ASP przeciwdziałający cyrkulacji kurzu)

### INFO

- Kompaktowy i elegancki design pasujący do wszystkich wnętrz
- Kolor: Teksturowany biały mat (RAL 9016)
- Łatwy w instalacji: podpora pionowa w kształcie litery H

### EKONOMIA

- Do 45% oszczędności energii\* dzięki zintegrowanemu programowaniu i czujnikowi ruchu\*
- Pilot przewodowy z 6 komendami: Comfort (komfort), Comfort -1°C, Comfort -2°C, Eco (ekonomiczny), Anti-frost (przeciwdziałania mrozowi), Off (wyłączony)
- Funkcje SMART PILOT (inteligentnego pilota) zapamiętują rytm życia użytkownika i wymagania, dotyczące komfortu w celu uzyskania optymalnych oszczędności energii
- Wykrywanie otwartego/zamkniętego okna
- Urządzenie przechodzi w tryb ANTYZAMARZANIE
- Wskaźnik zużycia energii zapewnia odpowiedzialne i świadome użytkowanie urządzenia
- Zgodność z ErP

### STEROWANIE

- Ergonomiczne cyfrowe kontrolki LCD pokazujące temperaturę i zużycie energii
- Tryby: Manual (ręczny)/Prog/Auto



Aplikacja COZYTOUCH do pobrania w:



\* w porównaniu z konwektorem mechanicznym

# RADIATOR

OD 500  
DO 2000 W



Smart Pilot



- 1 Folia grzewcza z przodu
- 2 Element grzewczy z aluminiowym dyfuzorem
- 3 Czujniki ruchu i światła
- 4 Cyfrowe sterowanie LCD



- 1 Wyświetlacz temperatury i trybu aktywnego - Tryby: Manual (ręczny)/Prog/Auto
- 2 Przyciski nawigacyjne
- 3 Dostęp do menu/zatwierdzenie
- 4 Wskaźnik zużycia energii

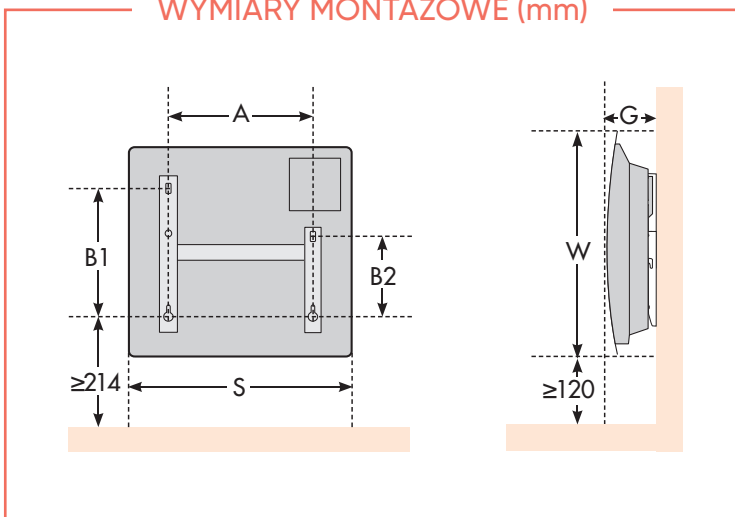
## DANE TECHNICZNE MODEL AGILIA

MOC (W)	WYMIARY (mm)						DŁUGOŚĆ PRZEWODU (mm)	WAGA (kg)	REFERENCJA
	S	W	G	A	B1	B2			
500	372	530	129	120,8	246	158,5	600	5,5	503 105
1000	446	530	129	194,8	246	158,5	600	6	503 110
1500	594	530	138	342,8	246	158,5	600	9	503 115
2000	742	530	138	490,8	246	158,5	600	9	503 120

aktualny cennik do pobrania ze strony [www.atlantic-polska.pl/pobierz/](http://www.atlantic-polska.pl/pobierz/)



## WYMIARY MONTAŻOWE (mm)



OPCJA

REFERENCJA

centralka  
COZYTOUCH

001 231

\* w porównaniu z konwektorem mechanicznym