

CORSUN 1

Jeszcze więcej ciepłej wody.
Zasobnik do współpracy z systemami mieszanymi,
gwarantujący maksymalny komfort użytkownika.



więcej informacji

PLUSY PRODUKTU

KOMFORT

- 1 wymiennik spiralny (wężownica)
- Bardzo duża akumulacja ciepłej wody
- Termometr zewnętrzny

EKONOMIA

- Izolacja termiczna wykonana z pianki SNC o dużej gęstości (100 mm)
- Profilowany deflektor zimnej wody

INNE

- Model stojący
- Flansa na sondę temperatury
- Wbudowany króciec spustowy
- Anoda magnezowa (150-450g/m² w zależności od pojemności)
- Materiał – stal wysokogatunkowa
- Materiał obudowy zewnętrznej – PVC
- Kolor szary (RAL 9006)



**PRODUKT DOSTĘPNY WYŁĄCZNIE
NA INDYWIDUALNE ZAMÓWIENIE**

ZASOBNIK CIEPŁEJ WODY
UŻYTKOWEJ
Z WYMIENNIKIEM SPIRALNYMI
OD 500 DO 2 000 L



- 1 Izolacja termiczna
- 2 Anoda magnezowa
- 3 Króciec spustowy
- 4 Deflektor zimnej wody
- 5 Wymiennik spiralny
- 6 Emalia ceramiczna
- 7 Termometr

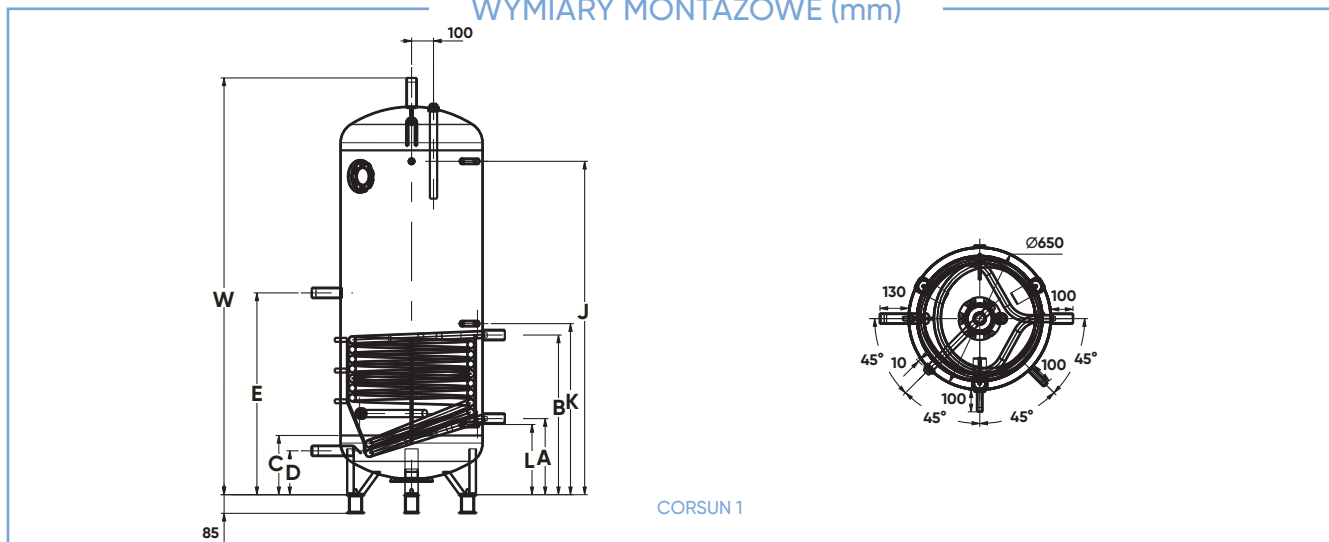
DANE TECHNICZNE MODEL CORSUN 1

MODEL (L)	POW. WYMIENNIKA (m ²)	WYMIARY (mm)											WAGA (kg)	REFERENCJA
		S	W	G	A	B	C	D	E	J	K	L		
500	1,58	650	1900	910	347	728	270	200	920	1520	780	320	142	640 420
750	2,40	790	1935	1150	367	834	271	200	937	1525	885	350	190	640 421
1000	3,12	790	2460	1150	367	965	300	200	1200	2050	1020	350	235	640 422
1500	4,38	1000	2325	1260	442	1083	375	320	1132	1840	1135	425	358	640 424
2000	6,08	1250	2130	1510	491	1215	441	320	987	1581	1266	491	470	640 426

aktualny cennik do pobrania ze strony www.atlantic-polska.pl/pobierz/

CE ENE IP 24

WYMIARY MONTAŻOWE (mm)



* okres bezwarunkowej gwarancji jaką objęty jest zbiornik urządzenia