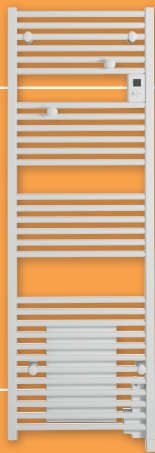


DORIS VENTILO

Oferuje przyjazny komfort. Po prostu niezbędna.



więcej informacji



+ PLUSY PRODUKTU

KOMFORT

- Niezależna praca przez cały rok
- Możliwość współpracy z dowolnym programatorem
- Funkcja BOOST: Praca z maksymalną mocą przez okres od 10 min do 2h
- Wbudowany cichy i niezależny wentylator z filtrem powietrza

EKONOMIA

- FLUIDE: Specjalny płyn grzewczy wewnątrz urządzenia
- Kalibracja czujnika temperatury
- MENU Expert z możliwością blokowania temperatury maksymalnej

STEROWANIE

Cyfrowy termostat temperatury:

- 2 zakresy temperatur pracy: KOMFORT 10-28°C, EKO 7-18°C
- 2 tryby pracy: MANUAL, PROGRAM
- 3 programy czasowe dla każdego dnia tygodnia z możliwością kopiowania ustawień na kolejne dni
- Wbudowany zegar i programator tygodniowy

INFO

- Obudowa – stal wysokogatunkowa
- Kolor biały (RAL 9016)
- 4 uchwyty mocujące urządzenie do ściany
- Bezpiecznik termiczny załączany automatycznie
- Zasilanie ~230 V/50 Hz



Aplikacja COZYTOUCH do pobrania w:



SUSZARKA ŁAZIENKOWA

OD 1500 DO 1750 W



- 1 Ramiona do suszenia, np. ręczników
- 2 Termostat temperatury
- 3 Specjalny płyn grzewczy
- 4 Element grzewczy z inoxid
- 5 Sonda pomiaru temperatury
- 6 Bezpiecznik termiczny
- 7 Wentylator powietrza



- 1 Wyświetlacz LCD
- 2 Przyciski nawigacji
- 3 Powrót
- 4 Przycisk Menu/Zatwierdź
- 5 Przycisk BOOST

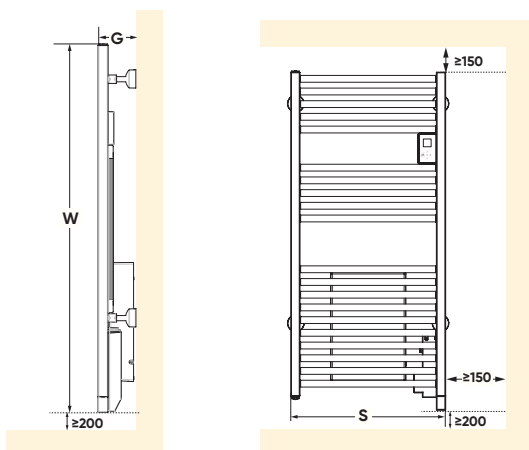
DANE TECHNICZNE MODEL DORIS VENILO

MOC SUSZARKI (W)	WYMIARY (mm)			DŁUGOŚĆ PRZEWODU (mm)	WAGA (kg)	REFERENCJA
	S	W	G			
500+1 000	500	1 090	130	800	17	851 127
750+1 000	500	1 582	130	800	22	851 128

aktualny cennik do pobrania ze strony www.atlantic-polska.pl/pobierz/



WYMIARY MONTAŻOWE (mm)



OPCJA	REFERENCJA
centralka COZYTOUCH	001 231
COZYTOUCH PASS	602 251

* możliwa oszczędność energii dzięki zastosowaniu systemu sterowania