

O'PRO + H

Brak miejsca nie stanowi już bariery.
Nasz ogrzewacz często znajduje zastosowanie,
nie tylko ze względu na sposób montażu.



więcej informacji

PLUSY PRODUKTU

KOMFORT

- Bardzo krótki czas nagrzewania wody
- Zewnętrzne pokrętko regulacji zakresu temperatury wody w przedziale 15-65°C
- Świetlny wskaźnik trybu pracy

EKONOMIA

- Bezwarunkowa gwarancja na płaszcz bez wymogu wymiany anody
- Grzałka miedziana z systemem O'PRO wydłużającym żywotność urządzenia
- Nastawa fabryczna 65°C

INNE

- Model naścienny, wiszący w pozycji poziomej
- Materiał – stal wysokogatunkowa
- Emalia ceramiczna DIAMOND-quality (200 µm)
- Kolor biały (RAL 9016)
- Uchwyt mocujący urządzenie do ściany
- Zawór bezpieczeństwa
- Mufka dielektryczna
- Automatyczny bezpiecznik termiczny
- Przewód elektryczny zakończony wtyczką Euro
- Zasilanie ~230 V/50 Hz

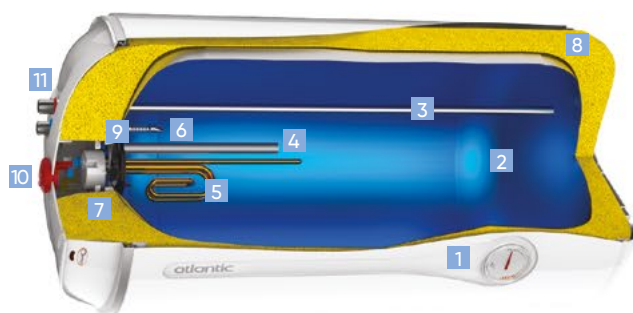


ELEKTRYCZNY OGRZEWACZ WODY W WERSJI POZIOMEJ

OD 50 DO 100 L



Więcej informacji na str. 74



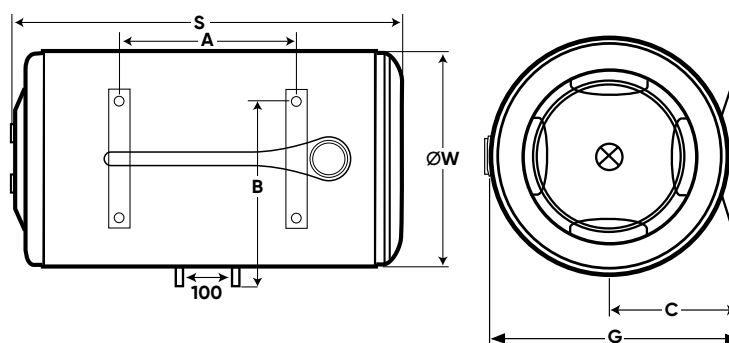
- 1 Zewnętrzny termometr
- 2 Wnętrze pokryte emalią ceramiczną
- 3 Rurka odpływu ciepłej wody
- 4 Anoda magnezowa
- 5 Miedziany element grzewczy
- 6 Deflektor zimnej wody
- 7 Termostat temperatury
- 8 Izolacja termiczna z pianki poliuretanowej
- 9 System antykorozyjny O'PRO
- 10 Termostat temperatury
- 11 Mufka dielektryczna

DANE TECHNICZNE MODEL O'PRO + H

MODEL (L)	MOC GRZAŁKI (W)	WYMIARY (mm)						REALNY CZAS NAGRZEWANIA (h)	WAGA NETTO (kg)	CENA NETTO (PLN)	CENA BRUTTO (PLN)	REFERENCJA
		S	W	G	A	B	C					
50	1500	596	433	451	198	228	346	1 h 38	15	591	727	843 016
80	1500	843	433	451	349	228	346	2 h 38	21	613	754	853 045
100	1500	1005	433	451	497	228	346	3 h 36	24	736	906	863 054

CE ENE IP 24

WYMIARY MONTAŻOWE (mm)



O'PRO + H