

SOLIUS



Wyższy stopień komfortu.

Ciepło które wytwarza, zbliżone jest swym charakterem do promieniowania słonecznego. Wysoka wydajność, niezawodność, ekonomia pracy za przystępną cenę.

plusy produktu



szczegółowy opis znajduje się na str. 123

- niskotemperaturowy, płytowy element grzewczy z dyfuzorem aluminiowym, **ELEMENT GRZEWczy Z ALUMINIUM**
- system ASP przeciwdziałający cyrkulacji kurzu, **RSP**
- cyfrowy termostat temperatury:
 - 2 zakresy temperatur pracy: KOMFORT 10-30°C, EKO 6-19°C,
 - 2 tryby pracy: MANUAL, KOMFORT,
 - menu w j.polskim,
 - kalibracja czujnika temperatury pomieszczenia,
 - 3 programy czasowe dla każdego dnia tygodnia,
 - możliwość kopiowania ustawień na następny dzień tygodnia,
 - kontrola dostępu (możliwość blokady funkcji, możliwość wprowadzenia kodu PIN,
 - możliwość blokady ustawień granicznych temperatur,
- bezpiecznik termiczny załączany automatycznie,
- obudowa – stal wysokogatunkowa (DC 04 + ZE 25/25),
- czołowy wylot powietrza,
- kolor biały (RAL 9016, lakier epoxy-polyester),
- stelaż ścienny (stal galwanizowana), **Clip & GO**
- zasilanie ~230 V/50 Hz.

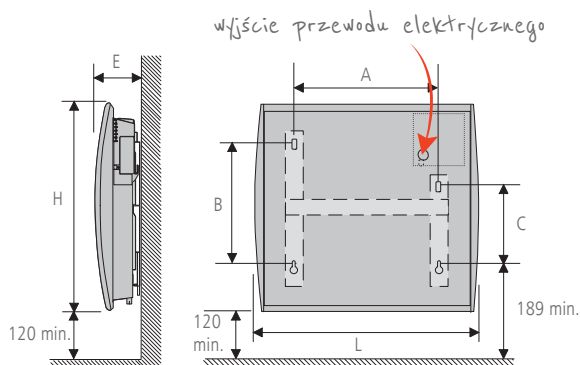
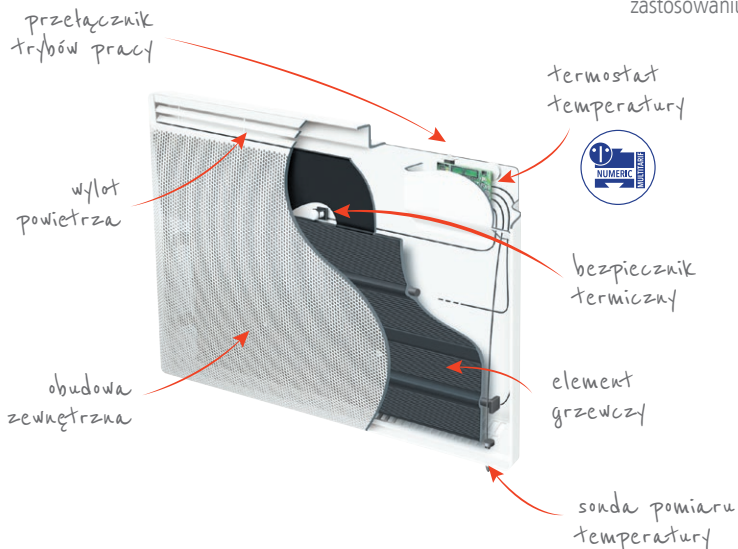


dostępne modele



* możliwa oszczędność energii dzięki zastosowaniu systemu sterowania

schemat montażu





charakterystyka techniczna

model	moc grzejnika (W)	wymiary L x H x E (mm)	A (mm)	B (mm)	C (mm)	waga (kg)	długość przewodu (mm)	przekrój kabla (mm ²)	cena netto (zł)	cena brutto (zł)	referencja
SOLIUS-2	1000	601 x 477 x 129	343	256	158	5,8	600	3 x 1,5	439	539	001 243
	1500	823 x 477 x 129	565	256	158	7,8	600	3 x 1,5	501	616	001 244
	2000	1045 x 477 x 129	789	256	158	9,2	800	3 x 1,5	576	709	001 245

PROMOTELEC - CE - NF Cat C - Classe II - 230 V - IP 24

opcje	cena netto (zł)	cena brutto (zł)	referencja
nóżki	34	41	517 000