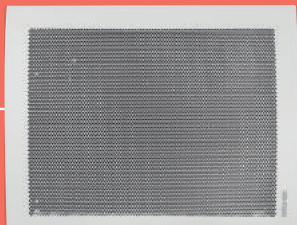


SOLIUS Wi-Fi

Przyjazny dla alergików, wytwarza ciepło zbliżone swym charakterem do promieniowania słonecznego.

Wysoka wydajność sterowana z poziomu aplikacji COZYTOUCH.



więcej informacji



+ PLUSY PRODUKTU

KOMFORT

- Przyjazny dla alergików (system ASP przeciwdziałający cyrkulacji kurzu)
- Kontrola dostępu (możliwość blokady funkcji oraz ustawienia kodu PIN)
- Zdalna obsługa dzięki aplikacji COZYTOUCH
- Kontrola kosztów zużycia energii

EKONOMIA

- Kalibracja czujnika temperatury
- Bardzo krótki czas nagrzewania

INFO

- Przewód elektryczny zakończony wtyczką Euro
- Obudowa – stal wysokogatunkowa
- Kolor biały (RAL 9016, lakier epoxy-polyester)
- Stelaż naścienny (stal galwanizowana)
- Zasilanie ~230 V/50 Hz



Aplikacja COZYTOUCH do pobrania w:



STEROWANIE

Cyfrowy termostat temperatury:

- zakresy temperatur pracy: KOMFORT 10-28°C, EKO 7-18°C
- 2-tryby pracy: MANUAL, PROGRAM
- 3 programy czasowe dla każdego dnia tygodnia z możliwością kopiowania ustawień na kolejne dni
- Wbudowany zegar i programator tygodniowy
- Możliwość blokowania temperatury maksymalnej



PROSTE PROGRAMOWIE

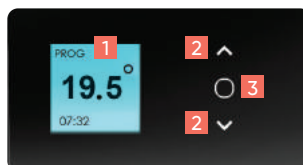
- **Tryb ręczny:** Pozwala użytkownikowi na ustawienie pożądanego temperatury w zakresie od 7°C do 30°C.
- **Tryb programowania:** Pozwala zdefiniować programy dobowe na każdy dzień tygodnia wraz z możliwością kopiowania programu na inne dni tygodnia.
- **Tryb timera:** Pozwala na ustawienie komfortowej temperatury w zakresie 1-8 godzin.

PROMIENNIK CIEPŁA

OD 750 DO 2000 W



- 1 Cyfrowy termostat
- 2 Obudowa zewnętrzna
- 3 Element grzewczy
- 4 Sonda pomiaru temperatury
- 5 Bezpiecznik termiczny



- 1 Wyświetlacz LCD
- 2 Przyciski nawigacji
- 3 Dostęp do MENU

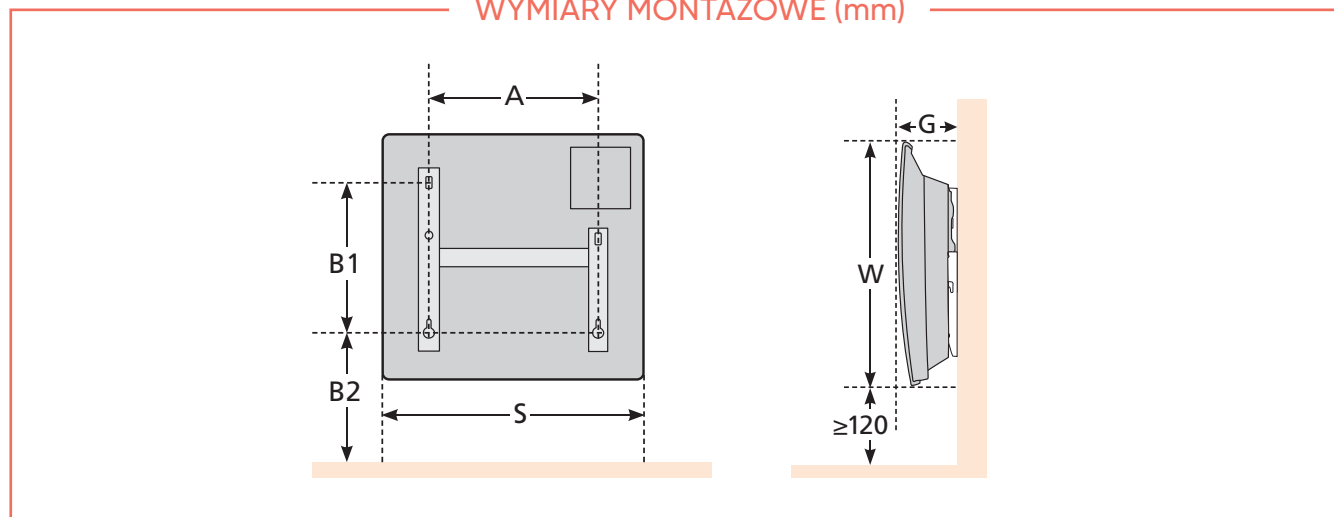
DANE TECHNICZNE MODEL SOLIUS Wi-Fi

MOC (W)	WYMIARY (mm)						DŁUGOŚĆ PRZEWODU (mm)	WAGA (kg)	REFERENCJA
	S	W	G	A	B1	B2			
750	527	477	129	269	256	158	600	5,2	002 091
1000	601	477	129	343	256	158	600	5,8	002 092
1500	823	477	129	565	256	158	600	7,8	002 093
2000	1 045	477	129	787	256	158	800	9,2	002 094

aktualny cennik do pobrania ze strony www.atlantic-polska.pl/pobierz/

CE Classe II IP 24

WYMIARY MONTAŻOWE (mm)



* możliwa oszczędność energii dzięki zastosowaniu systemu sterowania