

# VIZENGO

Wejść w nową erę elektrycznych ogrzewaczy wody. Vizengo to inteligentny ogrzewacz wody, dostosowujący się do rytmu życia rodziny.



więcej informacji



## + PLUSY PRODUKTU

### KOMFORT

- Wielofunkcyjny, cyfrowy sterownik NOMAD z wyświetlaczem LCD
- Wbudowany procesor ze sztuczną inteligencją SMART, w którym ogrzewacz uczy się potrzeb użytkownika
- Pokrętło do ręcznej zmiany parametrów pracy
- Zabezpieczenie przed uruchomieniem do pracy na sucho (bez wody)
- Elektroniczny system zabezpieczeń
- Wizualna informacja o ilości wody dostępnej do użytkowania
- Wizualna informacja o konieczności wezwania instalatora
- Automatyczny cykl ochrony wody przed bakteriami Legionella

### EKONOMIA

- Bezwarunkowa gwarancja na płaszcz bez wymogu wymiany anody
- Grzałka ceramiczna sucha (moc punktowa 4 W/cm<sup>2</sup>)
- Izolacja wykonana z pianki poliuretanowej (0% C.F.C., gęstość 35-40 g/l)



# ELEKTRYCZNY OGRZEWACZ WODY Z CYFROWYM STEROWANIEM NOMAD

OD 150 DO 300 L



## STEROWANIE

- 3 tryby pracy:

### Tryb SERENITE

- Obliczanie zapotrzebowania na c.w.u. na podstawie historii poprzednich tygodni
- Dopasowanie wydajności pracy na wypadek nadmiernego zapotrzebowania w ciepłą wodę
- Automatyczny cykl ochrony wody przed bakteriami Legionella

### Tryb ABSENCE

- Ograniczenie podgrzewania wody do minimum podczas dłuższej nieobecności użytkowników (np. wakacje)

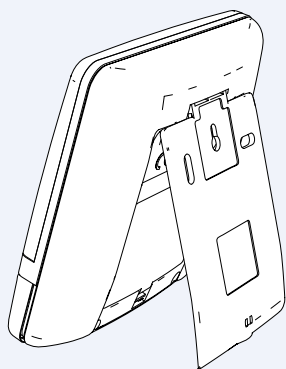
### Tryb CONTROLE

- Proste programowanie
- Szacowanie niezbędnej ilości ciepłej wody
- Odczyt rozbieżności pomiędzy zaprogramowanym a realnym zużyciem

### Autodiagnostyka

- W przypadku awarii na ekranie pojawi się kod usterki
- Możliwe jest zablokowanie ekranu przed wprowadzaniem zmian (np. przez dzieci)

## PANEL STEROWANIA



- Możliwość montażu programatora na ścianie
- Możliwość montażu programatora na urządzeniu
- Możliwość ustawienia w dowolnym innym miejscu

## INNE

- Emalia ceramiczna DIAMOND-quality (200 µm)
- Materiał – stal wysokogatunkowa
- Kolor biały (RAL 9016)
- Przewód elektryczny zakończony wtyczką Euro
- Mufka dielektryczna
- Automatyczny bezpiecznik termiczny
- Zasilanie ~230 V/50 Hz



# VIZENGO

Wejść w nową erę elektrycznych ogrzewaczy wody.



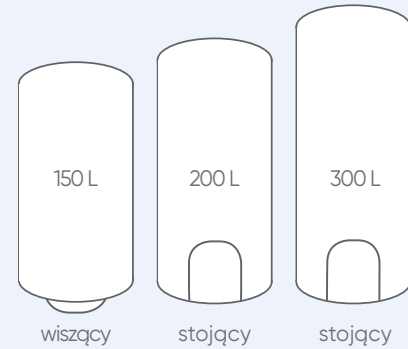
- 1 Wnętrze pokryte emalią ceramiczną
- 2 Anoda tytanowa
- 3 Ceramiczny element grzewczy
- 4 Deflektor zimnej wody
- 5 Termostat temperatury
- 6 Rurka odpływu ciepłej wody
- 7 Izolacja termiczna z pianki poliuretanowej

## WIZUALNA INFORMACJA – DLA UŻYTKOWNIKA ORAZ INSTALATORA:



- Dioda czerwona – informacja o dostępności ciepłej wody
- Dioda pomarańczowa – element grzewczy pracuje
- Dioda zielona – system antykorozyjny załączony

## DOSTĘPNE MODELE



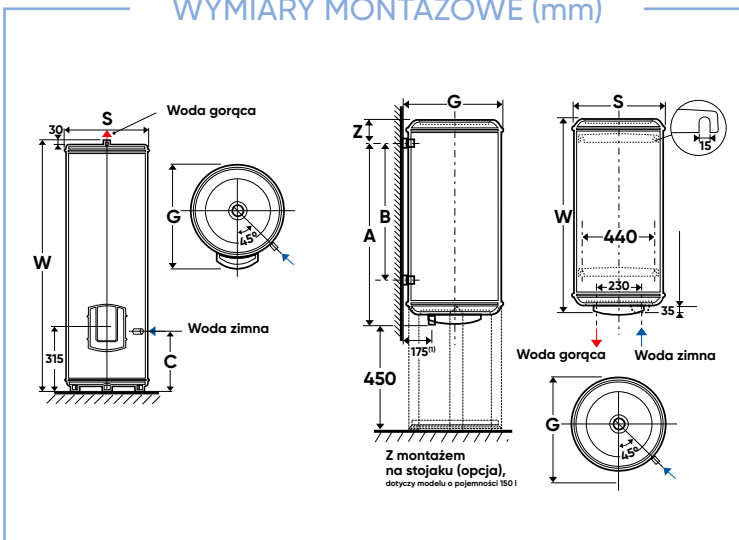
## DANE TECHNICZNE MODEL VIZENGO

MODEL (L)	MOC GRZAŁKI (W)	WYMIARY (mm)						REALNY CZAS NAGRZEWANIA (h)	WAGA NETTO (kg)	CENA NETTO (PLN)	CENA BRUTTO (PLN)	REFERENCJA
		S	W	G	A	B	C					
150	1800	530	1165	590	1050	800	–	5 h 01	39	2 252	2 769	154 115
200	2 200	530	1480	590	–	–	300	5 h 21	49	2 364	2 908	154 420
300	3 000	570	1755	630	–	–	300	6 h 06	73	2 533	3 115	154 430

\* możliwa oszczędność energii dzięki zastosowaniu systemu sterowania

CE ENEC IP 24

## WYMIARY MONTAŻOWE (mm)



OPCJA	CENA NETTO (PLN)	CENA BRUTTO (PLN)	REFERENCJA
stojak uniwersalny (dot. modelu 150 L)	206	253	009 231
układ zmiany zasilania 400V	170	209	009 134



## ZAAWANSOWANE MOŻLIWOŚCI

STERUJ PRACĄ OGRZEWACZA  
z dowolnego miejsca w domu.



### INTELEGENCJA W SŁUŻBIE KOMFORTU

- Dostosowując w sposób ciągły przygotowanie ciepłej wody, VIZENGO gwarantuje swym użytkownikom, że **nigdy nie zabraknie im ciepłej wody**.
- W przypadku przedłużającej się nieobecności domowników tryb ABSENCE umożliwia wstrzymanie przygotowania wody i wznowienie z chwilą powrotu mieszkańców. Daje to wymierne oszczędności energii w skali roku.

### TRWAŁE ZABEZPIECZENIE ZBIORNIKA

- **ACI Hybride zabezpiecza zbiornik**, uaktywniając tworzenie bariery antykorozyjnej odpornej nawet na wodę bardzo agresywną i wydatnie wydłuża okres eksploatacji ogrzewaczy.
- Zaletą ACI Hybride jest **natychmiastowa ochrona dynamiczna** ogrzewacza, gwarantująca trwałą barierę i ochronę przed korozją.



#### Anoda hybrydowa

- Połączenie anody tytanowej z anodą magnezową
- Ulokowanie anody w centralnej części zbiornika



#### Akumulator o dużej wydajności

- Podtrzymuje pracę systemu ACI w momencie zaniku napięcia sieciowego
- Pojemność akumulatora gwarantuje pracę systemu jeszcze przez 48 godzin



#### Inteligentna elektronika

- Technika CMS poprawia niezawodność obwodów drukowanych
- Kontrola stopnia rozładowania akumulatora

## Przewaga, jaką daje ogrzewacz wykonany w kategorii C

10%

różnica strat ciepłych pomiędzy  
ogrzewaczem wody kat. B  
i ogrzewaczem wody kat. C\*

8%

zaoszczędzonej energii\*\*

25 LITRÓW

ciepłej wody o temperaturze 40°C\*\*

\* wydajność osiągnięta podczas badania przeprowadzonego przez laboratorium CSTB  
\*\* symulacja przeprowadzona na podstawie rocznego zużycia energii dla rodziny 5-osobowej i ogrzewacza o pojemności 300 L