

VIZENGO

ErP
2015

ZGODNOŚĆ
Z EUROPEJSKĄ
DYREKTYWĄ
DLA PRODUKTÓW
ZWIĄZANYCH
Z ENERGIA

C
KLASA ENERGETYCZNA

Wejdź z nami w nową erę
elektrycznych ogrzewaczy wody.
Vizengo to inteligentny ogrzewacz wody
dostosowujący się do rytmu życia rodziny.

Więcej informacji



plusy produktu



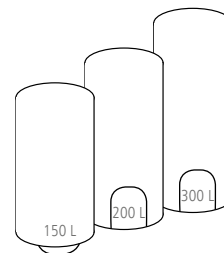
szczegółowy opis znajduje się na str. 119

**Total
Confort**
by atlantic

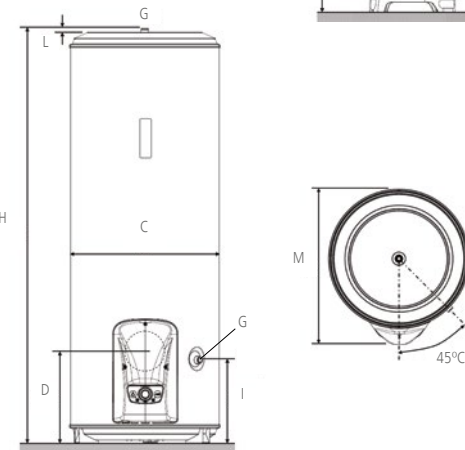
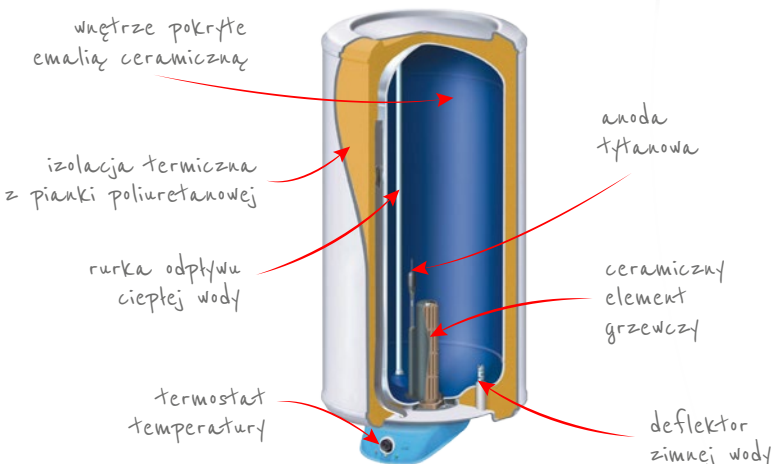
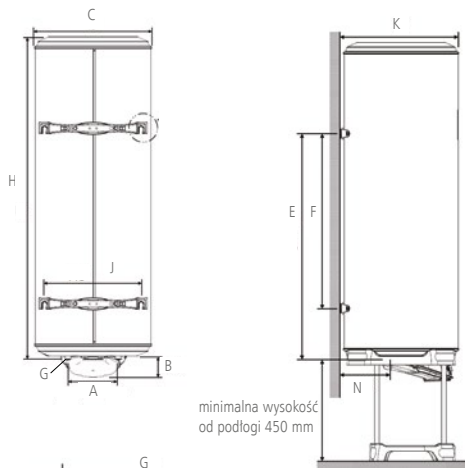
- model naścienny (150 L),
- model stojący (200, 300 L),
- wielofunkcyjny, cyfrowy system sterowania NOMAD z wyświetlaczem LCD (opis i funkcje patrz str. 64-65),
- zaawansowany układ elektroniki (sztuczna inteligencja),
- elektroniczny termostat temperatury:
 - funkcja zabezpieczenia przed pracą na sucho,
 - funkcja sterowania systemem ochrony ANTILEGIONELLOSE,
 - amplituda $\pm 5^{\circ}\text{C}$,
 - napięcie znamionowe 230 V z możliwością zmiany na 400 V,
 - system antyzamarzaniowy (min. temp. wody $+7^{\circ}\text{C}$),
 - bezpiecznik termiczny,
 - świetlny wskaźnik trybu pracy,
- grzałka ceramiczna sucha (moc punktowa 4 W/cm²),
- izolacja wykonana z pianki poliuretanowej (0% C.F.C., gęstość 35-40 g/l),
- system ochrony antykorozyjnej ACI hybryde[®],
- profilowany deflektor wlotu zimnej wody,
- emalia ceramiczna z systemem TiO + CuO (200 μm),
- 2-płaszczowa uszczelka kryzy,
- łącznik dielektryczny (mufka),
- materiał – stal wysokogatunkowa (RST 235),
- kolor biały (RAL 9016, lakier epoxy-polyester),
- uchwyt mocujący urządzenie do ściany (dot. modelu 150 L).



dostępne pojemności

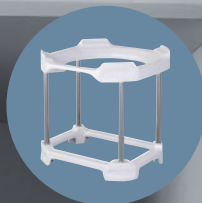


schemat montażu



wymiary (mm)	A	B	C	H	M	D	E	F	G	I	J	K	L	N
VIZENGO 150	230	100	530	1165	1050	-	1050	800	¾"	-	440	550	-	175
VIZENGO 200	-	-	530	1480	590	315	-	-	¾"	300	-	-	30	-
VIZENGO 300	-	-	570	1755	630	315	-	-	¾"	300	-	-	30	-

opcje	cena netto (zł)	cena brutto (zł)	referencja
stojak uniwersalny (dot. modelu 150 L)	153	188	009 231
układ zasilania 400 V	153	188	009 134
grupa bezpieczeństwa	204	251	009 927



* oszczędność energii dzięki zastosowaniu systemu sterowania



charakterystyka techniczna

pojemność (l)	zasilanie (V)	moc grzałki (W)	realny czas nagrzewania (h) ⁽¹⁾	wydajność (l) ⁽²⁾	strata energii (kWh/24 h) ⁽³⁾	waga (kg)	cena netto (zł)	cena brutto (zł)	referencja
150	230	1800	5 h 01	295	1.50	39	2 040	2 509	154 115
200	230	2200	5 h 21	365	1.92	49	2 142	2 635	154 420
300	230	3000	6 h 06	550	2.41	73	2 295	2 823	154 430

(1) - temperatura wody magazynowanej 65°C (ΔT=50°C)

(2) - wydajność ciągła wody o temperaturze 40°C


(3) - temperatura wody magazynowanej 65°C (temp. otoczenia 20°C)

VIZENGO

Steruj pracą ogrzewacza z dowolnego miejsca w domu. Wykorzystaj zaawansowane możliwości naszego urządzenia.



plusy produktu

- ekran LCD o wymiarach 10,5 x 10,5 cm,
- trzy tryby:
 - SERENITE (oszczędność),
 - CONTROLE (sterowanie),
 - ABSENCE (nieobecność),
- wizualna informacja o ilości wody dostępnej do użytkowania,
- automatyczny cykl ochrony wody przed bakteriami Legionelli, 
- wizualna informacja o stanie naładowania baterii (dot. sterownika),
- wizualna informacja o konieczności wezwania instalatora.



inteligencja w służbie komfortu

Dostosowując w sposób ciągły przygotowanie ciepłej wody, VIZENGO gwarantuje swym użytkownikom, że **nigdy nie zabraknie im ciepłej wody**.

W przypadku przedłużającej się nieobecności domowników, tryb ABSENCE umożliwia wstrzymanie przygotowania wody i wznowienie z chwilą powrotu mieszkańców.

Daje to wymierne oszczędności energii w skali roku.

interaktywność na co dzień

Ogrzewacz VIZENGO został wyposażony w **przyjazny i przenośny sterownik** przeznaczony do łatwego zarządzania wszystkimi funkcjami urządzenia.

gwarancja oszczędności

Połączenie funkcji innowacyjnych VIZENGO wraz z zabezpieczeniem ACI Hybride umożliwia **uzyskanie do 20% oszczędności energii** w skali roku oraz **wydłużenie okresu eksploatacji niemal 2-krotnie** w porównaniu z klasycznym ogrzewaczem marki Atlantic.

trwałe zabezpieczenie zbiornika

ACI Hybride zabezpiecza zbiornik, uaktywniając tworzenie bariery antykorozyjnej odpornej nawet na wodę bardzo agresywną i wydlatnie wydłuża okres eksploatacji ogrzewacza.

Zaletą ACI Hybride jest **natychmiastowa ochrona dynamiczna** ogrzewacza gwarantująca trwałą barierę i ochronę przed korozją.

Zmienne parametry pracy systemu pozwalają na łatwą adaptację w różnym środowisku wodnym.



anoda hybrydowa

- połączenie anody tytanowej z anodą magnezową
- ułożenie anody w centralnej części zbiornika



akumulator o dużej wydajności



- zwiększona pojemność akumulatora do 500 mAh gwarantująca jego wydajność
- zwiększone napięcie pracy do 6 V optymalne dla wód o dużej oporności



inteligentna elektronika



- technika CMS poprawia niezawodność obwodów drukowanych
- kontrola stopnia rozładowania akumulatora



przewaga, jaką daje ogrzewacz wykonany w kategorii C



10%

różnica strat ciepłych wody kat. B i ogrzewaczem wody kat. C**



8%

zaoszczędzonej energii*



25 litrów

cieplej wody o temperaturze 40 °C*

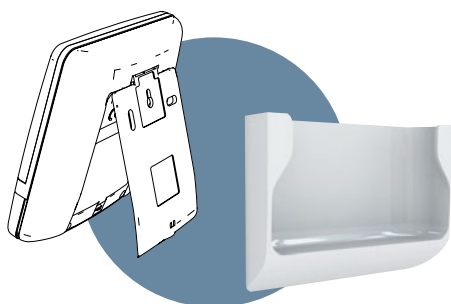
* symulacja przeprowadzona na podstawie rocznego zużycia energii dla rodziny 5-osobowej i ogrzewacza o pojemności 300 L
** wydajność osiągnięta podczas badania przeprowadzonego przez laboratorium CSTB



tryb SERENITE

— priorytet i prostota

- nie muszą robić nic: VIZENGO zajmie się wszystkim i automatycznie obliczy zapotrzebowanie na c.w.u. na podstawie historii poprzednich tygodni
- automatycznie dopasuje wydajność pracy na wypadek nadmiernego zapotrzebowania w ciepłą wodę
- automatycznie łączy zabezpieczenie przeciwbakteryjne



tryb ABSENCE

— stop marnotrawstwu

- podczas dłuższej nieobecności użytkowników (np. wakacje) VIZENGO ograniczy podgrzewanie wody do minimum

panel sterowania

- możliwość montażu programatora na ścianie
- możliwość montażu programatora na urządzeniu
- możliwość ustawienia w dowolnym innym miejscu



tryb CONTRÔLE

— woda na miarę

- jednym przyciskiem mogą zaprogramować przyszły tydzień
- mogą dowolnie określić niezbędną ilość ciepłej wody
- mogą odczytać rozbieżności pomiędzy zaprogramowanym a realnym zużyciem ciepłej wody

wizualna informacja

— dla użytkownika oraz instalatora:

- **dioda czerwona** — informacja o dostępności ciepłej wody
- **dioda pomarańczowa** — element grzewczy pracuje
- **dioda zielona** — system antykorozyjny załączony



praktyczność

- w przypadku awarii na ekranie pojawi się kod usterki
- możliwe jest zablokowanie ekranu przed wprowadzaniem zmian (np. przez dzieci)