

EXPLORER IO

ErP
2015

ZGODNOŚĆ
Z EUROPEJSKĄ
DYREKTYWĄ
DLA PRODUKTÓW
ZWIĄZANYCH
Z ENERGIĄ

A
KLASA ENERGETYCZNA

Więcej informacji



Powietrze i woda na Twoich usługach.

Ekonomiczna i ekologiczna metoda ogrzewania wody
na potrzeby domostwa i drobnego biznesu.

plusy
produktu



szczegółowy opis znajduje się na str. 119

nowość

- model stojący 200 l, 270 l,
- wielofunkcyjny, zaawansowany, cyfrowy programator sterujący HOMECONTROL z wyświetlaczem LCD umożliwiający współpracę urządzenia z ogniwami fotowoltaicznymi,
- 3-funkcyjny termostat temperatury:
 - zakres regulacji temperatury 40-62°C,
 - nastawa fabryczna 52°C,
 - system antyzamarzaniowy (min. temp. wody +7°C),
 - bezpiecznik termiczny,
- izolacja wykonana z pianki poliuretanowej (0% C.F.C., gęstość 40 g/l),
- emalia ceramiczna z systemem TiO + CuO (200 μm),
- system ochrony antybakteryjnej ANTILEGIONELLOSE®
- grzałka ceramiczna (moc punktowa 4W/cm²),
- system podwyższonej wydajności HYDROPLUS®
- 2-płaszczowa uszczelka kryzy,
- łącznik dielektryczny (mufka) 3/4",
- grupa bezpieczeństwa 3/4" 0,7 bar,
- większy wymiennik spiralny do współpracy z systemem solarnym, kotłem c.o.(model coil),
- materiał: zasobnik – stal wysokogatunkowa (RST 235), wymiennik zewnętrzny – aluminium,
- zaawansowany system ochrony ACI hybrid,
- kolor biały (RAL 9016, lakier epoxy-polyester),
- miedziany parownik,
- zbiornik czynnika chłodniczego,
- elektroniczny reduktor ciśnienia,
- zawór rozprężny (zmiana procesów chemicznych),
- króciec cyrkulacji c.w.u. (model coil),
- możliwość montażu kanałów powietrznych.

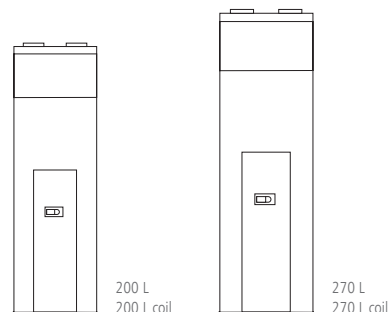


* w porównaniu do klasycznego ogrzewacza elektrycznego tej samej pojemności

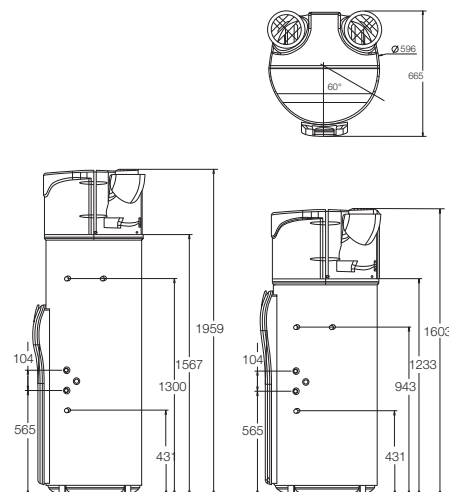
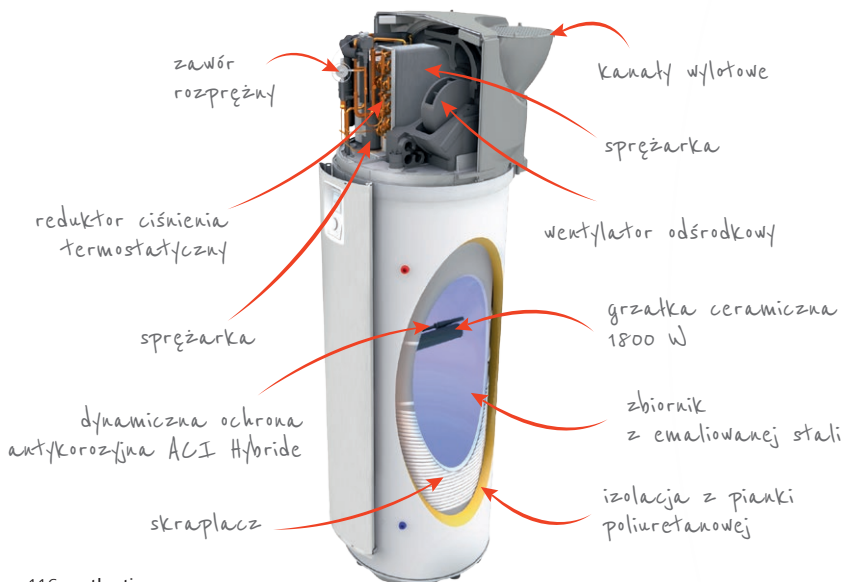
oszczędź
80%
energii



dostępne modele



schemat montażu



opcja	cena netto (zł)	cena brutto (zł)	referencja
centralka COZYTOUCH*	455	560	500 090



Możliwość zdalnego sterowania przy pomocy aplikacji mobilnej

NOWOŚĆ
atlantic

Total Confort
by atlantic



zalety sterownika:

- bezprzewodowa komunikacja z aplikacją COZYTOUCH
- tryb EKO 100% energii pochodzi z pompy ciepła,
- tryb SMART CONTROL – automatyczny lub ręczny dobór parametrów prac z wykorzystaniem funkcji TERMODYNAMIKA, KOCIOŁ, GRZAŁKA, SOLAR, FOTOWOLTAIKA
- tryb SMART ENERGY analizujący konsumpcję energii wraz z oszacowaniem jej kosztów,
- tryb ABSENCE programowanie dłuższej nieobecności np. weekend, wakacje,
- tryb BOOST szybkie grzanie z użyciem grzałki elektrycznej,
- tryb SERWIS informuje o ewentualnych usterkach technicznych podając kod danej usterki,

model	cena netto (zł)	cena brutto (zł)	referencja
EXPLORER IO 200 L	6 630	8 155	886 068
EXPLORER IO 200 L coil	7 650	9 410	886 070
EXPLORER IO 270 L	7 140	8 782	886 069
EXPLORER IO 270 L coil	8 160	10 037	886 071

N°1
EKONOMIA
atlantic

EXPLORER 10

Więcej informacji



Nowość
atlantic



charakterystyka techniczna

parametry	j. m.	EXPLORER	EXPLORER coil	EXPLORER	EXPLORER coil
czynnik chłodniczy		R 134A	R 134A	R 134A	R 134A
masa czynnika chłodniczego	kg	1,25	1,25	1,35	1,35
CHARAKTERYSTYKA PRACY					
pojemność zbiornika (DIN 4357)	L	200	200	270	270
ilość wody ogrzana przy pomocy grzałki elektrycznej	L	110	110	130	130
zakres temperatur pracy przy użyciu grzałki elektrycznej	°C	+15+65°C	+15+65°C	+15+65°C	+15+65°C
moc grzałki elektrycznej	W	1 800	1 800	1 800	1 800
moc pobierana (nominalna)	W	525	525	525	525
moc pobierana (całkowita)	W	2 465	2 465	2 465	2 465
zakres temperatur powietrza dla pracy pompy	°C	-5+43°C	-5+43°C	-5+43°C	-5+43°C
zakres regulacji temperatury wody w zbiorniku	°C	+50+62°C	+50+62°C	+50+62°C	+50+62°C
średnica przyłącza hydraulicznego (zimna woda)	cal	3/4"	3/4"	3/4"	3/4"
średnica przyłącza hydraulicznego (ciepła woda+cyrkulacja)	cal	3/4"	3/4"	3/4"	3/4"
zasilanie		230 V/50 Hz	230 V/50 Hz	230 V/50 Hz	230 V/50 Hz
zabezpieczenie na bezpieczniku różnicowym	A	16	16	16	16
waga urządzenia	kg	85	100	93	108
ciśnienie robocze	bar	8	8	8	8
poziom hałas***	dB	40	40	40	40
moc węzłownicy (1,2 m ²)	kW	-	32	-	32
SPRAWNOŚĆ					
współczynnik efektywności dla temp. zewn. +15°C	COP	3,8	3,8	3,7	3,7
współczynnik efektywności dla temp. zewn. +7°C	COP	3,2	3,2	2,7	2,7
wydajność cieplna (pompa ciepła)*	L	400	400	520	520
wydajność cieplna (grzałka elektryczna)*	L	320	320	440	440
wydatek powietrza (bez obciążenia – 1 prędk./2 prędk.)	m ³ /h	305,7 / 390	305,7 / 390	287,6 / 390	287,6 / 390
czas ogrzewania przy użyciu pompy ciepła**	h	6,10	6,10	8	8
czas ogrzewania przy użyciu grzałki elektrycznej	h	4,48	4,48	7,32	7,32

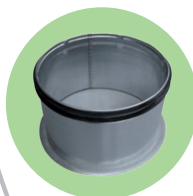
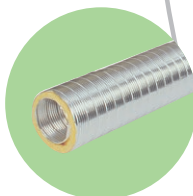
*- wydajność ciągła wody o temp. +40°C (temp. wody magazynowanej 65°C),

**- woda ogrzewana w przedziale +15-51°C, temp. pow. zasysanego +15°C, wilgotność 70%,

***- poziom natężenia akustycznego mierzony w odległości 1 m od urządzenia, na wysokości 1,5 m od podłoża

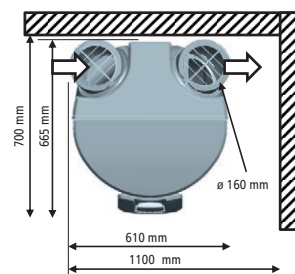
akcesoria

opcje	cena netto (zł)	cena brutto (zł)	referencja
rura izolowana ø160, dl. 2000 mm	204	251	523 306
kratka kanału wentylacyjnego	255	315	533 159
połączenie z uszczelnieniem (2 szt.)	255	315	900 366

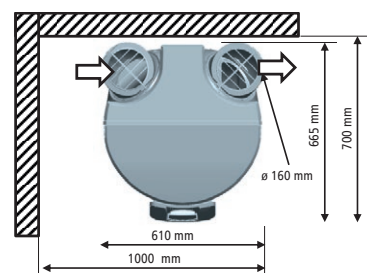


schemat montażu

konfiguracja „bezurowa”



konfiguracja „bezurowa”



konfiguracja „rurowa”

