

# Vertigo

Energooszczędny, kompaktowy ogrzewacz wody Flat Premium

B\*



ErP Best

## plusy produktu

### KOMFORT

- Kompaktowe rozmiary dla małych mieszkań
- **Płaska konstrukcja (maks. głębokość 30cm)**
- **Montaż w dowolnej pozycji:** zarówno w pionie jak i w poziomie zarówno w pomieszczeniach technicznych, gospodarczych, pokojach, łazienkach czy kuchniach
- **Tryb BOOST:** dodatkowy prysznic w mniej niż 30 min

### OSZCZĘDNOŚĆ

- **Tryb inteligentnej pracy SMART:** zapamiętywanie nawyków klienta
- Elektroniczny termostat temperatury gwarantujący bezpieczną obsługę i wymierną oszczędność energii
- Wydajny deflektor dopływu wody
- Energooszczędna izolacja z pianki poliuretanowej o dużej gęstości (0% CFC)

### JAKOŚĆ - TRWAŁOŚĆ

- **Wydłużona żywotność grzałki** dzięki technologii Double Steatite: podwójna grzałka ceramiczna przystosowana do wody wysoko zmineralizowanej i twardej
- Anoda magnezowa zwiększająca ochronę zbiornika
- DIAMOND: emalia ceramiczna najnowszej generacji
- Zawór bezpieczeństwa
- Łącznik dielektryczny
- Antykorozyjna dwuwarstwowa uszczelka kryzy
- IP 24: pełna zgodność z wymaganiami europejskich norm bezpieczeństwa elektrycznego i ochrony użytkownika

### PRODUKT PRZYJAZNY UŻYTKOWNIKOWI

- Intuicyjny interfejs użytkownika z pokrętkiem szybkiego wyboru trybów pracy
- Łatwy montaż na ścianie z użyciem szablonu otworów i uchwytu mocującego



## ŁATWY MONTAŻ



Model dostępny\*\*

ELEKTRYCZNY OGRZEWACZ WODY

**25 – 80l**

(MONTAŻ NA ŚCIANIE W POZycji PIONOWEJ I POZIOMEJ)

Pojemność



Tryb sterowania SMART  
Energooszczędność



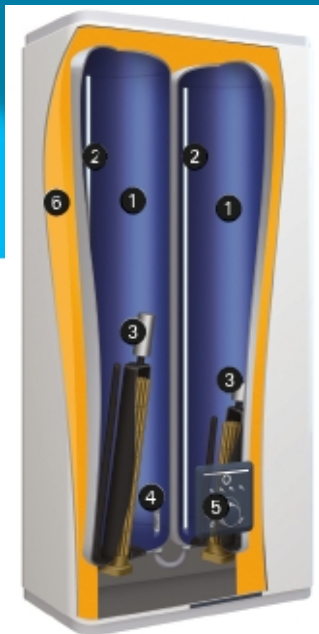
Cyfrowy interfejs

**STEATITE**  
technology

Grzałka ceramiczna

ANODA MAGNEZOWA

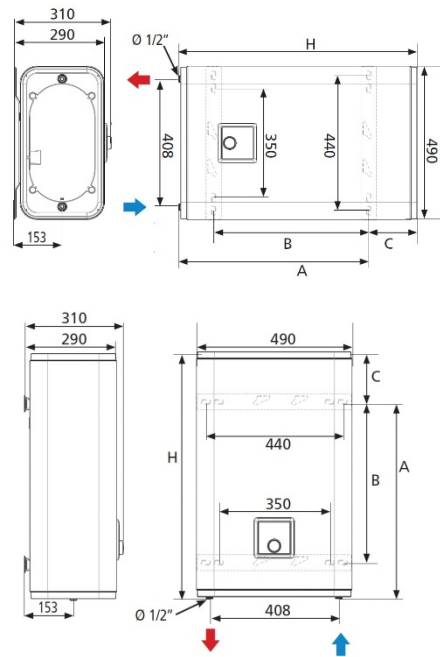
Ochrona antykorozyjna  
zbiornika



- 1 Kontrolka zasilania
- 2 Tryb BOOST: szybkie dogrzewanie, aby uzyskać dodatkowy prysznic w mniej niż 30 min
- 3 Tryb SMART SHOWER DISPLAY: informacja dla użytkownika o pozostałej do wykorzystania ilości ciepłej wody wewnątrz zbiornika (symbol podświetlony) lub wytwarzanej (symbol pulsujący)
- 4 Tryb MANUAL: ręczny wybór ilości wody ciepłej
- 5 Tryb FROST FREE (min. temp. wody 7°C)
- 6 Ręczny wybór ustawienia wartości temperatury (maks. 50 – 70°C)
- 7 Tryb SMART: automatyczna praca urządzenia według nawyków klienta (sztuczna inteligencja)
- 8 Pokrętko szybkiego wyboru trybu pracy

- 1 Emalia ceramiczna najnowszej generacji
- 2 Rurka poboru ciepłej wody wykonana z inochej jak
- 3 Grzałka ceramiczna w suchej obudowie
- 4 Deflektor wlotu zimnej wody
- 5 Cyfrowy sterownik urządzenia
- 6 Izolacja z pianki poliuretanowej

## WYMIARY MONTAŻOWE (w mm)



**STEATITE**  
technology

Grzałka ceramiczna w suchej obudowie ze stali emaliowanej. Technologia najnowszej generacji dla optymalnego użytkownika.



## VERTIGO:

### DANE TECHNICZNE

MODEL	POJEMN OŚĆ (L)	SPOSÓB MONTAŻU	MOC MAKSYMALNA (W)	MOC WYJ. ZBIORNIK WLOT. (W)	MOC WYJ. ZBIORNIK WYL. (W)	CAŁK. CZAS NAGRZEWANIA ΔT=50°C	CZAS NAGRZ. ZBIORNIK WYL. (BEZ TRYBU BOOST)
VERTIGO 30	25	pion/poziom	1 000	1 000	1 000	1h32	0h46
VERTIGO 50	40	pion/poziom	2 250	1 500 + 750	1 000	2h02	0h49
VERTIGO 80	65	pion/poziom	2 250	1 500 + 750	1 000	3h19	1h19
VERTIGO 100	80	pion/poziom	2 250	1 500 + 750	1 000	4h04	1h38

### DIMENSIONS

MODEL	WYS. (H)	SZER. (W)	Gł.* (D)	WYMIARY (mm)				MASA NETTO (kg)	KLASA ERP
				A	B	C	D		
VERTIGO 30	601	490	290	449	280	310	155	25	C
VERTIGO 50	765	490	290	610	500	310	155	28	B
VERTIGO 80	1090	490	290	975	700	310	115	33	B
VERTIGO 100	1300	490	290	1185	800	310	115	39	C