

MILEO



ErP
2015

ZGODNOŚĆ
Z EUROPEJSKĄ
DYREKTYWĄ
DLA PRODUKTÓW
ZWIĄZANYCH
Z ENERGIĄ



Jeszcze więcej ciepłej wody.

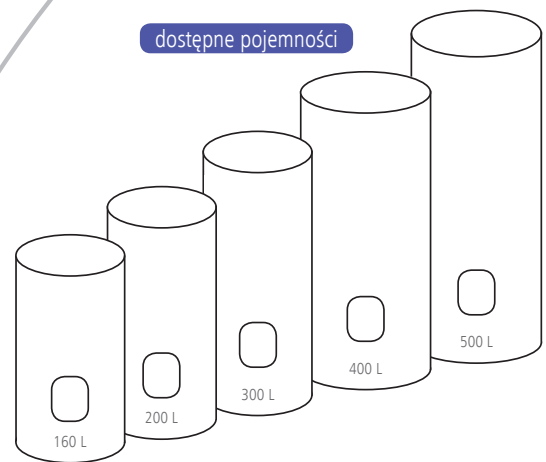
Olbrzymi wymiennik spiralny stanowi gwarancję bardzo dużej wydajności cieplnej oraz komfortu.

plusy produktu



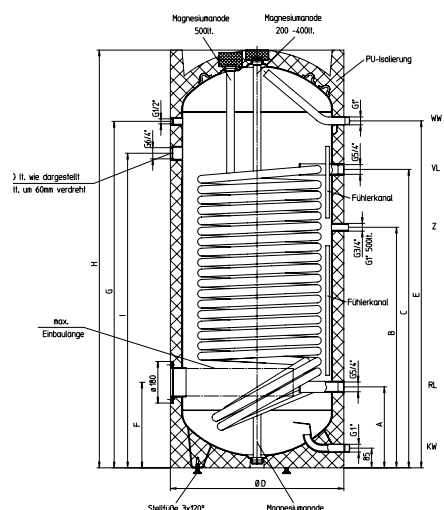
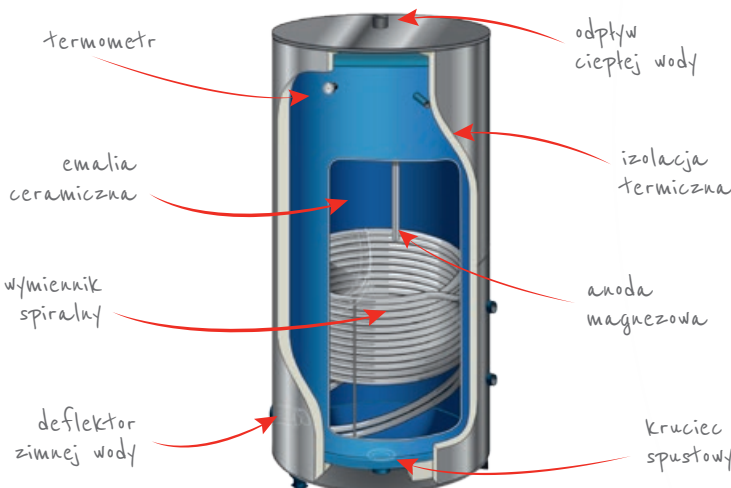
szczegółowy opis znajduje się na str. 123

- model stojący,
- 3-funkcyjny termostat temperatury:
 - amplituda $\pm 5^{\circ}\text{C}$,
 - zakres regulacji temperatury 15-85 $^{\circ}\text{C}$,
 - nastawa fabryczna 65 $^{\circ}\text{C}$,
 - system antyzamarzaniowy (min. temp. wody +7 $^{\circ}\text{C}$),
 - bezpiecznik termiczny,
- wymiennik spiralny (wężownica) – stal emaliowana,
- ciśnienie robocze 0,6 MPa,
- emalia ceramiczna z systemem TiO + CuO (200 μm),
- grzałka nurkowa z inoxy (moc punktowa 9 W/cm 2),
- izolacja wykonana z pianki poliuretanowej (0% C.F.C., gęstość 40 g/l),
- system ochrony antybakteryjnej ANTILEGIONELLOSE[®],
- profilowany deflektor wlotu zimnej wody,
- system podwyższonej wydajności HYDROPLUS[®],
- anoda magnezowa (250 g/m 2),
- 2-płaszczowa uszczelka kryzy,
- łącznik dielektryczny (mufka),
- zawór bezpieczeństwa 0,7 MPa,
- materiał obudowy – PVC (RAL 9006),
- kolor biały (RAL 9016, lakier epoxy-polyester).



dostępne pojemności

schemat montażu



pojemność (l)	moc wymiennika (kW)	powierzchnia wymiennika (m ²)	pojemność wymiennika (l)	strata energii (kWh/24 h) ¹	waga (kg)	moc grzałki (W)	zasilanie grzałki (V)	realny czas nagrzewania (h) ²	cena netto (zł)	cena brutto (zł)	referencja
160	37,8	1,4	8,9	1,46	80	3300	230	2,81	2 750	3 383	090 880
200	48,6	1,8	11,8	1,68	94	3300	230	3,52	3 600	4 428	090 885
300	70,2	2,6	17,0	2,18	124	3300	230	5,28	4 500	5 535	090 886
400	102,6	3,8	24,0	2,45	173	3300	230	7,04	4 900	6 027	090 887
500	108	4,0	24,9	2,72	184	3300	230	8,45	6 200	7 626	090 888

- (1) - obieg pierwotny - 2 m³/h, temp. wody 90°C, T=35°C
- (2) - wydajność ciągła wody o temperaturze 45°C (T=35°C)
- (3) - czas nagrzewania przy użyciu grzałki elektrycznej (T=50°C)
- (4) - temperatura wody magazynowanej 65°C (temp. otoczenia 20°C)




 Cat B - Classe II -  - 230 V - IP 24



dostępne są również większe pojemności

500-750-1000-1500-2000 L

Więcej szczegółów znajdziesz na naszej stronie internetowej www.atlantic-polska.pl, szukając produktu o nazwie CORSUN 1.

więcej informacji



http://www.atlantic-polska.pl/nasze_produkty/zasobniki_cww/corsun_1/



wymiary (mm)	H	D	A	B	C	E	F	G	I
160	1118	610	263	668	818	-	305	-	-
200	1298	610	305	730	840	1057	305	1067	980
300	1435	680	320	840	990	1160	345	1156	1050
400	1800	680	320	1000	1260	1525	345	1521	1330
500	1806	760	350	1040	1290	1500	370	1498	1360