

INSTRUKCJA UŻYTKOWANIA I MONTAŻU

SENSIUM

ELEKTRYCZNY GRZEJNIK ŁAZIENKOWY



NALEŻY ZACHOWAĆ
NINIEJSZĄ INSTRUKCJĘ
DO PÓŹNIEJSZEGO
UŻYTKU

Spis treści

Ostrzeżenie	2
Deklaracja zgodności	4
Dane odniesienia grzejnika łazienkowego	4
Montaż i konserwacja	
Przygotowanie montażu grzejnika łazienkowego	5
Montaż grzejnika łazienkowego	6
Podłączenie grzejnika łazienkowego	8
Konserwacja	9
Sposób działania	10
Pierwsze uruchomienie	10
Opis trybów działania	
TRYB AUTO	10
TRYB MANUALNY	10
Opis funkcji	
Wykrywanie obecności	13
Boost	13
Suszenie ręczników	13
Audio	13
Programowanie	13
Ustawienia	14
Opis dostępnych połączeń	14
Użytkowanie	
Przetątnik	15
Boost	15
Suszenie ręczników	15
Nieobecność dłuższa niż 48 h	15
Audio	16
Blokada sterowania	16
Zrzucanie obciążenia	16
Menu Ekspert	17
Rozwiązywanie problemów	20

Ostrzeżenie





Uwaga: bardzo
gorąca
powierzchnia
Uwaga:
Ryzyko
powierzchnia

Uwaga: bardzo gorąca powierzchnia. UWAGA: Niektóre części niniejszego produktu mogą się nagrzać i spowodować oparzenia.

Należy zwracać na to szczególną uwagę na dzieci i osoby potencjalnie narażone na niebezpieczeństwo.

- Dzieci do lat 3 niebędące pod stałym nadzorem należy trzymać z dala od urządzenia.
- Dzieci w wieku od 3 do 8 lat mogą tylko włączać lub wyłączać urządzenia, pod warunkiem, że urządzenie zostało umieszczone lub zainstalowane w normalnej pozycji i pod warunkiem, że dzieci te znajdują się pod nadzorem lub otrzymały instrukcje dotyczące korzystania z urządzenia w bezpieczny sposób i zrozumią potencjalne zagrożenie. Dzieci w wieku od 3 do 8 lat nie powinny ani włączać ani regulować czy czyścić urządzenia, nie powinny też wykonywać konserwacji.
- Niniejszy produkt może być używane przez dzieci w wieku od 8 lat i osoby, których zdolności fizyczne, sensoryczne czy umysłowe są ograniczone lub są one pozbawione doświadczenia lub wiedzy, jeśli nie znajdują się pod odpowiednim nadzorem lub nie zostały im przekazane instrukcje bezpiecznego zastosowania produktu lub nie są świadome ryzyka. Dzieci nie powinny bawić się urządzeniem. Czyszczenie i konserwacja przez użytkownika nie powinny być wykonywane przez dzieci bez nadzoru.
- Aby uniknąć zagrożenia dla bardzo małych dzieci, zaleca się, montaż grzejnika łazienkowego w taki sposób, aby najniższe żebro grzewcze znajdowało się co najmniej 600 mm nad ziemią.
- Niniejszy produkt powinien być podłączony do sieci przez osobę posiadającą odpowiednie kwalifikacje.
- W przypadku uszkodzenia przewodu zasilającego, powinien on zostać wymieniony w celu uniknięcia zagrożenia przez producenta, jego serwis posprzedażowy lub osoby o odpowiednich kwalifikacjach.

- Instrukcja dotycząca korzystania z tego produktu jest dostępna po zalogowaniu się na stronie producenta wskazanego w części gwarancyjnej niniejszej instrukcji.
- Nie należy umieszczać żadnych przedmiotów lub papieru wewnątrz grzejnika.
- Wszystkie prace na elementach elektrycznych muszą być wykonywane przez wykwalifikowany personel.
- Przy pierwszym włączeniu, może wystąpić delikatny zapach związany ze śladami substancji wykorzystanych do produkcji urządzenia.
- System zarządzania energią lub zrzucania obciążenia poprzez odcięcie zasilania jest niekompatybilny z naszymi urządzeniami. Pogarsza on działanie termostatu.
- Aby zapewnić prawidłowe działanie wentylatora, zaleca się, aby nie blokować lub nie przykrywać wylotu powietrza (zwłaszcza ręcznikiem). Może to doprowadzić do zabezpieczenia wentylatora.
- Należy uważać, by nie zawieszać szlafroka na skrzynce sterowniczej.
- Przed dokonaniem czynności konserwacyjnych grzejnika, należy go wyłączyć i poczekać, aż do ostudzenia. Nie należy używać materiałów ściernych ani rozpuszczalników.

	<p>Nie należy wyrzucać urządzeń oznaczonych niniejszym symbol wraz z odpadami domowymi, lecz należy je składować osobno i poddawać recyklingowi. Zbiórkę i recykling po zakończeniu eksploatacji należy przeprowadzić zgodnie z lokalnymi przepisami.</p>
	<p>Montaż urządzenia na zbyt dużej wysokości spowoduje wzrost temperatury na wylocie powietrza (o około 10°C co 1000 m n.p.m.).</p>

Deklaracja zgodności

DYREKTYWA RED2014/53/UE (*)

My, Atlantic Industries niniejszym deklarujemy, że opisane poniżej urządzenie jest zgodne z zasadniczymi wymaganiami dyrektywy RED 2014/53/UE.

Opis:	Grzejnik łazienkowy z kartą radiową BD4
Modele:	Patrz model wzorcowy w nagłówku instrukcji

Specyfikacja

Częstotliwość radiowa: nadajnik/odbiornik 868MHz

Sprzęt radiowy klasy 2: może zostać wprowadzony do obrotu i oddany do użytku bez ograniczeń.

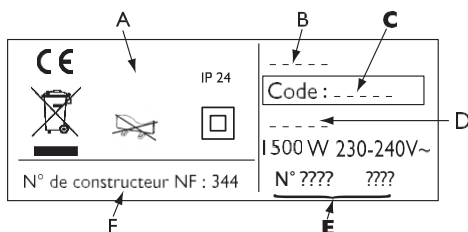
Zasięg radiowy: od 100 do 300 metrów na zewnątrz, zmienny w zależności od powiązanych urządzeń (zasięg może ulec zmianie w zależności od warunków montażowych i otoczenia elektromagnetycznego).

Zgodność z normami radiowymi i zgodność elektromagnetyczna zostały zweryfikowane przez Jednostkę Notyfikowaną 0081: LCIE, Fontenay-aux-Roses, Francja.

Tabliczka znamionowa grzejnika łazienkowego

Znajduje się na boku grzejnika łazienkowego.

Kod handlowy oraz numer seryjny identyfikują zakupiony przez Państwa grzejnik łazienkowy.



A Normy, etykiety jakości

B Marka handlowa

C Kod handlowy

D Dane produkcyjne

E Numer seryjny

F Numer producenta

Montaż i konserwacja

PRZYGOTOWANIE MONTAŻU GRZEJNIKA ŁAZIENKOWEGO

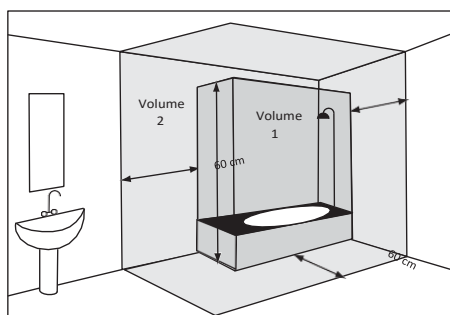
Zasady montażu

- Grzejnik łazienkowy jest przeznaczony do montażu w pomieszczeniu mieszkalnym. W każdym innym przypadku należy skontaktować się z dystrybutorem.
- Montaż powinien być wykonany zgodnie z zasadami sztuki i zgodne z normami obowiązującymi w kraju montażu (*NFC 15100 dla Francji*).
- Grzejnik łazienkowy powinien być zasilany napięciem jednofazowym 230V 50Hz.
- W pomieszczeniach wilgotnych, takich jak: łazienki i kuchnie, należy zamontować skrzynkę przyłączeniową co najmniej 25 cm nad ziemią.

Utrzymywać grzejnik łazienkowy z dala od prądów powietrza mogących zakłócić jego działanie (np.: pod wylotem centralnej wentylacji mechanicznej, itd.).

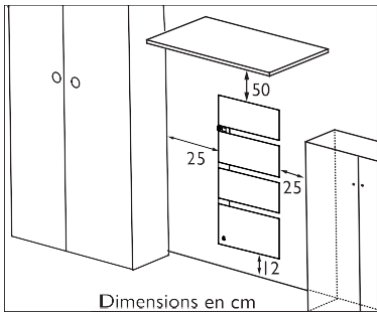
Nie montować grzejnika pod stałym gniazdem elektrycznym.

Grzejnik łazienkowy jest wyposażony w system wykrywania, którego czujnik znajduje się na panelu przednim urządzenia.

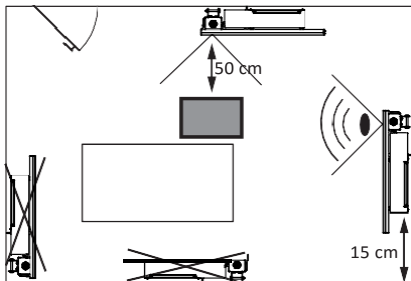


Wymiar 1	Bez urządzenia elektrycznego
Wymiar 2	Urządzenie elektryczne IPX4 (<i>Norma EN 60335-2-43: 2003/A2: 2008</i>)

Aby uniknąć zagrożenia dla bardzo małych dzieci, zaleca się taki montaż grzejnika, aby najniższe żebro grzewcze znajdowało się co najmniej 600 mm nad ziemią.



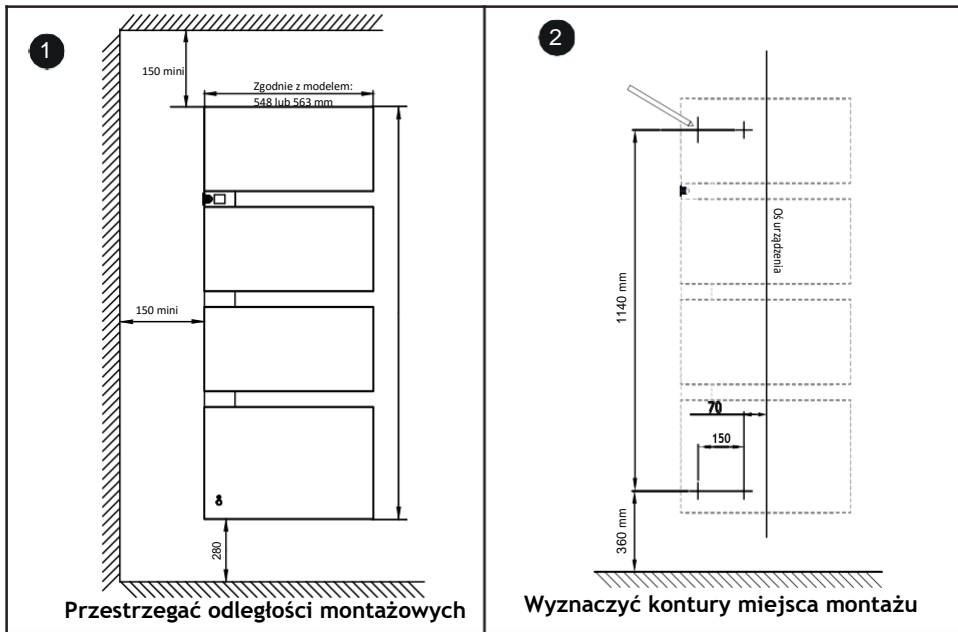
Należy przestrzegać minimalnych odstępów pomiędzy miejscem montażu grzejnika a meblami.

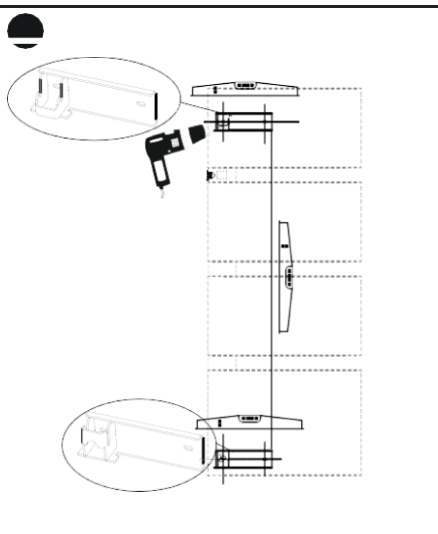


Aby zoptymalizować wykrywanie braku grzejnika łazienkowego, nie należy montować go pod kątem ostrym do mebla lub tuż za nim.

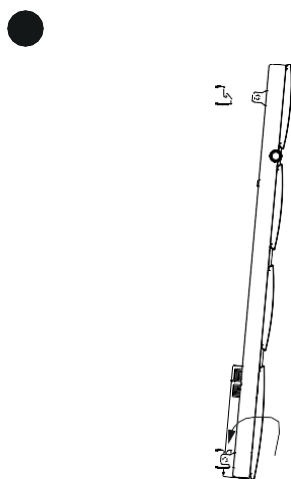
MONTAŻ GRZEJNIKA ŁAZIENKOWEGO

SKORZYSTAĆ Z DOSTARCZONEGO WZORCA MONTAŻOWEGO

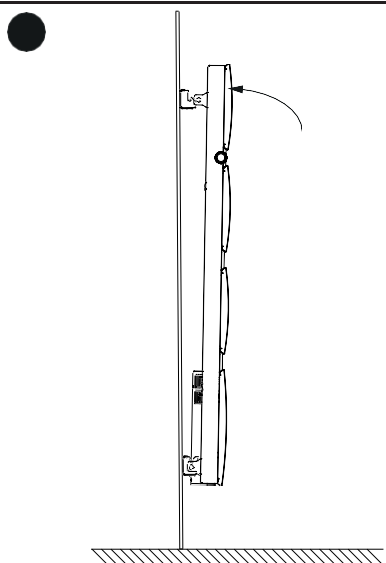




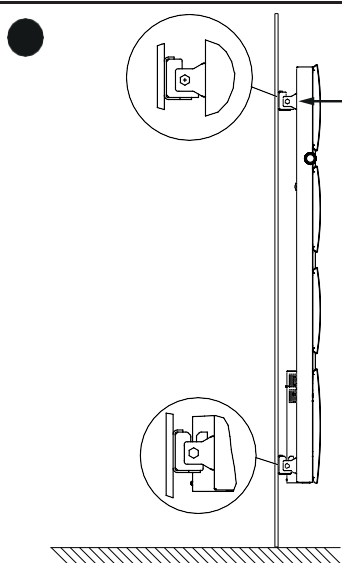
**Wywiercić 4 punkty mocowania
i przykręcić mocowania ścienne**



**Podnieść i umieścić urządzenie
na mocowaniu dolnym**



**Obróć urządzenie, podnosząc je do
górnego wspornika**



**Wcisnąć górną część urządzenia, tak
aby zmieściła się w środku
górnego wspornika**



PODŁĄCZENIE GRZEJNIKA ŁAZIENKOWEGO

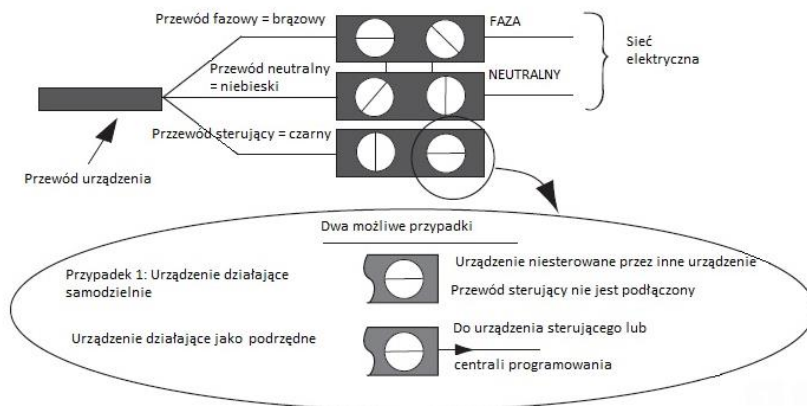
Zasady podłączenia do sieci

- Grzejnik powinien być zasilany jednofazowym napięciem 230V 50Hz.
- Zasilanie grzejnika powinno być podłączone bezpośrednio do sieci za wyłącznikiem i bez urządzeń pośrednich.
- Przyłączenie do sieci powinno zostać wykonane z użyciem przewodu grzejnika łazienkowego za pośrednictwem skrzynki przyłączeniowej. W pomieszczeniach wilgotnych, takich jak: łazienki i kuchnie, montaż skrzynki przyłączeniowej powinien mieć miejsce co najmniej 25 cm od ziemi.
- **Zabrania się podłączania uziemienia. Nie należy podłączać przewodu sterującego (przewód czarny) do ziemi.**
- Zasilanie powinno być podłączone bezpośrednio do sieci za urządzeniem odłączającym wielobiegowym zgodnie z wymaganiami montażowymi.
- W przypadku uszkodzenia przewodu zasilającego powinien on zostać wymieniony przez producenta, jego serwis posprzedażowy lub osobę o odpowiednich kwalifikacjach, aby zapobiec zagrożeniu.

- W przypadku korzystania z przewodu sterującego (*przewód czarny*) i jeżeli jest on chroniony przewodem różnicowym 30mA (np.: w łazience), należy chronić zasilanie przewodu sterującego na tym przewodzie różnicowym.
- W przypadku korzystania z kontrolera obciążenia, należy wybrać kontroler obciążenia z wyjściem przewodu sterującego zamiast kontrolera obciążenia z wyjściem mocy wyjściowej, aby nie uszkodzić termostatu.

Schemat podłączenia grzejnika łazienkowego

- Wyłączyć zasilanie i podłączyć przewody zgodnie z następującym schematem:



- Istnieje możliwość podłączenia przewodu sterującego, o ile dom jest wyposażony w centralę programowania, urządzenie programujące lub regulator.

W tym przypadku, w celu oceny poprawności transmisji poleceń programowych, należy sprawdzić następujące elementy w zależności od wybranego trybu (*Komfort, Eco itd.*):

	KOMFORT	ECO ECO	ROZMRAŻANIE 	ZATRZYMANIE OGRIEWANIA I ZRZUT OBCIĄŻENIA 	KOMFORT -1 °C 	KOMFORT -2 °C
PRZEKAZY WANY SYGNAŁ 						
POMIAR POMIĘDZY PRZEWODEM PROWADZĄCYM A NEUTRALNYM	0 Volt	230 Volt	-115 Volt ujemny	+115 Volt ujemny	230 Volt podczas 3 s	230 Volt podczas 7 s

SPOSÓB OBSŁUGI

Przed rozpoczęciem prac konserwacyjnych należy odłączyć zasilanie od urządzenia. Aby utrzymać wydajność urządzenia należy dwa razy do roku przeprowadzać jego odpylenie.

Nigdy nie używać materiałów ściernych ani rozpuszczalników. Jeżeli konieczne będzie odpylenie filtra wentylatora, na panelu sterowania pojawi się komunikat. Po oczyszczeniu filtra, należy przed ponownym uruchomieniem grzejnika odczekać kilka minut.

Sposób działania

- . Naciśnięcie pokrętki umożliwia potwierdzenie i przejście do następujących informacji.
- . Obrót pokrętki umożliwia zmianę informacji.

Pierwsze uruchomienie

- . Wybrać język, datę i godzinę.

Domyślnie, w momencie pierwszego przyłączenia zasilania,

- . Wybrany zostaje tryb AUTO,
- . Zadana temperatura jest regulowana do 19°C,
- . Aktywowana jest funkcja wykrywania obecności,
- . Następuje obniżenie maksymalnej temperatury (w przypadku nieobecności) wynosi 3°C względem temperatury ustawionej.

Opis trybów działania

Dostępne są 2 tryby:

- **AUTO:** Grzejnik łazienkowy samodzielnie zarządza czasem ogrzewania domu. Ustaw żadaną temperaturę w trakcie swojej obecności w pokoju, a urządzenie zoptymalizuje komfort, oszczędzając jednocześnie pieniądze.

Grzejnik łazienkowy:

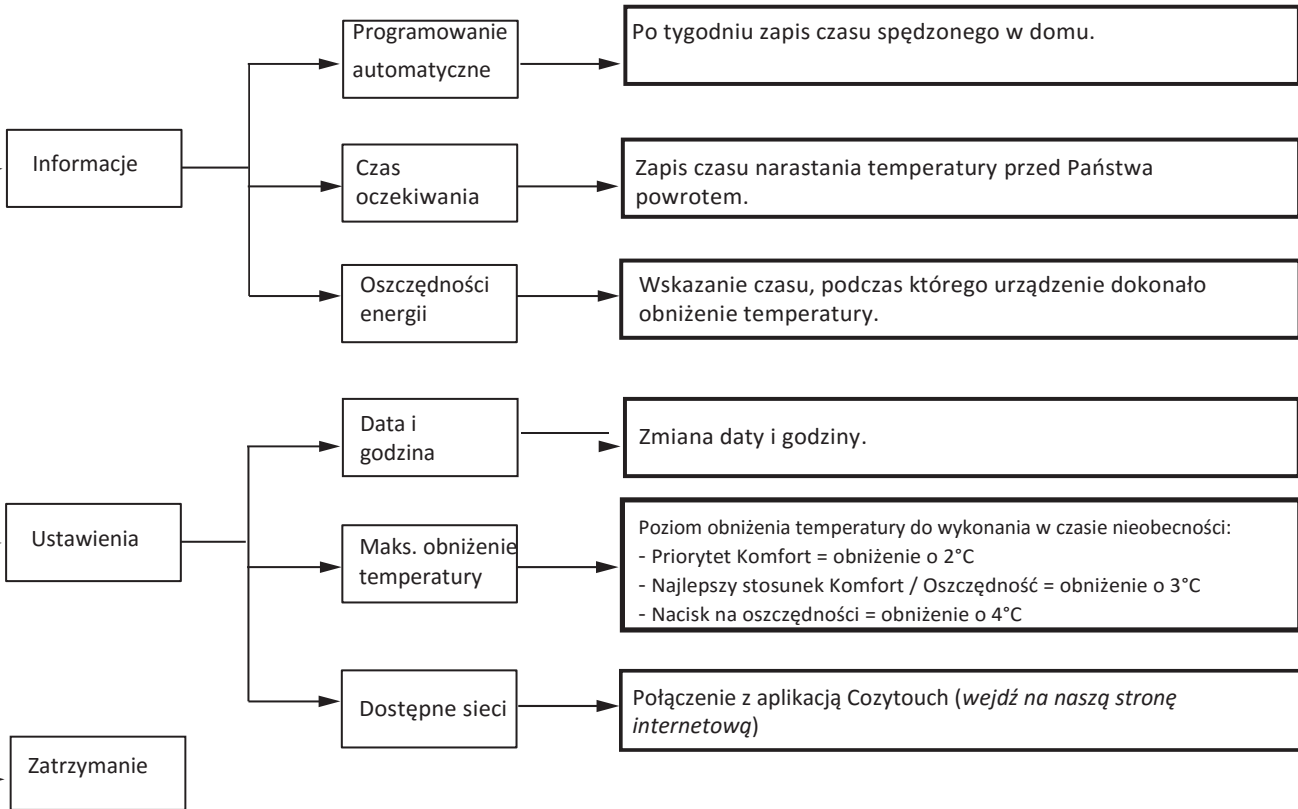
- . zapamiętuje tygodniowy rytm pracy i jego zmiany w celu wykonania własnego programowania,
- . przewiduje sposób ogrzewania, aby zapewnić odpowiednią temperaturę po Państwa powrocie do pokoju.

- **RĘCZNY:** Grzejnik łazienkowy działa według ustawień temperatury dokonanych przez program wewnętrzny zdefiniowany dla każdego dnia tygodnia lub przez polecenia programów zewnętrznych (za pośrednictwem przewodu pilotowego lub bezprzewodowo) Państwa instalacji.

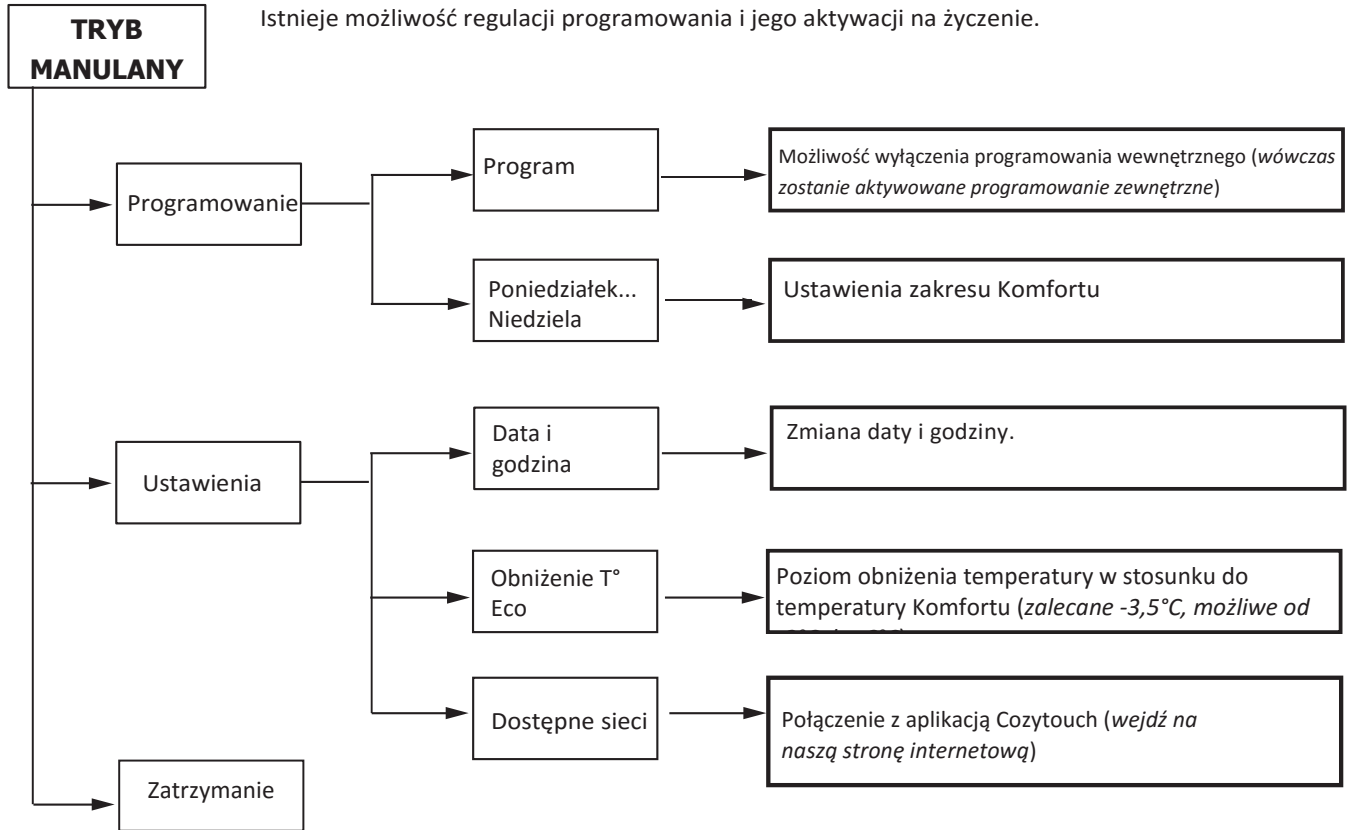
TRYB AUTO

Grzejnik łazienkowy samodzielnie zarządza czasem ogrzewania w Państwa łazience.

11



Istnieje możliwość regulacji programowania i jego aktywacji na życzenie.



Opis funkcji

WYKRYWANIE OBECNOŚCI

Umożliwia ogrzewanie pomieszczenia wyłącznie, gdy jest w nim obecna osoba. Grzejnik łazienkowy osiągnie zapisaną ustawioną temperaturę.

Wykrywanie obecności nie odbywa się w miejscu pod czujnikiem.

Wykrywanie funkcjonuje, jeżeli światło pozostaje zapalone nawet w przypadku nieobecności.



BOOST

Umożliwia uruchomienie ogrzewania obwodu i wentylatora, aby szybciej uzyskać komfortową temperaturę w pomieszczeniu. Może to zająć od 5 minut do 1 godziny.



SUSZENIE RĘCZNIKÓW

Uruchamia ogrzewanie obwodu w celu wysuszenia ręczników. Czas suszenia może wynosić od 30 minut do 2 godzin.

AUDIO

Umożliwia słuchanie muzyki z wykorzystaniem grzejnika po podłączeniu smartfonu lub tabletu przez Bluetooth.

PROGRAMOWANIE

Programowanie wewnętrzne

Programy są wstępnie zapisane. Można je zmodyfikować:

Można zaprogramować do trzech zakresów temperatury Komfort dla każdego dnia tygodnia. Oprócz tych zakresów, urządzenie wykonuje redukcję temperatury (*domyślnie do -3,5°C*). Można je kopiować:

Istnieje możliwość skopiowania programu zdefiniowanego jako jednodniowy na (*kilka*) inny (-ych) dzień (*dni*).

Obniżenie temperatury

Umożliwia regulację poziomu obniżenia temperatury, jakiej chcieliby Państwo dokonać poza zakresem Komfortu (od -2°C do -6°C). Domyślnie jest on ustawiony na -3,5°C (*jeżeli ustawiona temperatura wynosi 19°C, poza zakresem Komfortu wynosi ona 15,5°C*).


Punktowe wyłączenie z programowania

Przykład: W poniedziałek zaprogramowano zakres temperatur Komfort od godziny 17:00 do 23:00. Powrót do domu następuje o godzinie 15:00, a urządzenie wyświetla temperaturę Eco. Można ręcznie zwiększyć temperaturę.

Punkt wyłączenia pozostaje aktywny aż do następnego zakresu temperatury Komfort określonego w programie. Następnie urządzenie powraca do normalnej pracy.

USTAWIENIA


Programowanie zewnętrzne

Urządzenie wykonuje polecenia zewnętrznego sterowania Państwa instalacji za pomocą łącza przewodu sterującego lub droga radiową .

Aby sterować urządzeniem z zewnętrznego punktu sterowania instalacji, należy:

- 1) Wymienić klucz bezpieczeństwa przed podłączeniem na punkcie kontrolnym. Aby tego dokonać, przejść do sekcji „Menu Ekspert, Ustawienia, Dostępne sieci, Wysłanie klucza bezpieczeństwa lub Odbiór klucza bezpieczeństwa” (patrz „Menu Ekspert”).
- 2) Zezwolić na połączenie na każdej jednostce, jeżeli instalacja jest wyposażona w punkt sterowania naszej marki (patrz „Menu Ekspert”).

Opis dostępnych połączeń


Nasze grzejniki są wyposażone w aplikację iO-homecontrol®  i umożliwiają podłączenie urządzenia do aplikacji Cozytouch poprzez menu dostępne połączenia, aby kontrolować je zdalnie (w aplikacji).

Połączenie

To urządzenie jest zgodne z naszą aplikacją Cozytouch i ze skrzynką korzystającą z protokołu iO-homecontrol® .

Wymagane akcesoria:

- . Aplikacja Cozytouch kompatybilna z systemem iOS i Android. Dostępne bezpłatnie w App Store® i Google Store®
- . Bridge: sprzedaż przez dystrybutorów naszej marki.
- . Skrzynka dostępowa do Internetu.

Instalacja ta umożliwia sterowanie, programowanie monitorowanie Państwa urządzenia (-ń)  zdalnie za pomocą smartfonu lub tabletu.

Na przykład można zmienić zadaną temperaturę lub tryb pracy, zarządzać nieobecnościami, wskazując datę powrotu, uruchomić funkcje Boost lub wysuszyć ręczniki lub zwizualizować zużycie urządzeń.

Istnieje możliwość wykonywania wszystkich operacji połączenia lub sterowania przy użyciu aplikacji (zgodnie z instrukcją na smartfonie lub tablecie).

Podłączanie urządzeń:

Postępować zgodnie z instrukcjami w aplikacji.

Użytkowanie

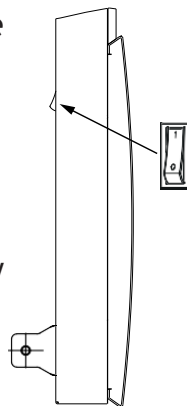
PRZEŁĄCZNIK

Przełącznik wł. / wyt. znajduje się po prawej stronie urządzenia.


Korzystać z przełącznika tylko w przypadku długotrwałego wyłączenia urządzenia (z wyłączeniem okresu grzewczego).

Ustawić przełącznik na , aby go włączyć.


Po upływie 48 godzin od wyłączenia grzejnika, należy ustawić nową datę i czas.



BOOST

Nacisnąć przycisk , by rozpocząć ogrzewanie obwodu i wentylatora. Można ustawić czas pracy funkcji Boost na okres od 5 minut do 1 godziny. Nacisnąć ponownie, aby zatrzymać funkcję Boost.

SUSZENIE RĘCZNIKÓW

Nacisnąć przycisk , by rozpocząć ogrzewanie obwodu i wentylatora. Można ustawić czas pracy funkcji Boost na okres od 5 minut do 1 godziny. Nacisnąć ponownie, aby zatrzymać funkcję Boost.

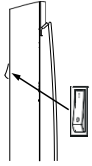
NIEOBECNOŚĆ DŁUŻSZA NIŻ 48 H

Przed wyjściem (*przez 48 godzin lub dłużej*), należy obniżyć temperaturę do 7°C (temperatura zapobiegająca zamarzaniu).

Po powrocie, należy ponownie ustawić temperaturę, aby powrócić do normalnego trybu pracy.

AUDIO

Istnieje możliwość słuchania muzyki przy użyciu grzejnika. Aby to zrobić, należy podłączyć smartfon lub tablet.



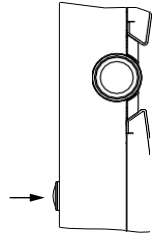
Przełącznik grzejnika musi być włączony.

Przejsz do menu Bluetooth w swoim telefonie, aby wyszukać urządzenie. Głośnik pojawi się na liście urządzeń jako „BT Speaker”. Rozpocząć odtwarzanie oraz regulację głośności w smartfonie.

Jeżeli będzie chciał się zalogować nowy użytkownik, podczas gdy inny jest już podłączony:

- Bieżący użytkownik musi przerwać swoje połączenie BT;
- Istnieje możliwość przytrzymania przez jedną sekundę przycisku z tyłu grzejnika łazienkowego.

Uwaga: z urządzeniem BT Speaker może połączyć się do 24 osób. Jeżeli podłączyć się chce jeszcze jedna osoba, rozlegnie się sygnał dźwiękowy. Przytrzymać przez 10 sekund przycisk znajdujący się z tyłu grzejnika łazienkowego. 24 osoby będą musiały się ponownie podłączyć.



BLOKADA STEROWANIA

Aby uniknąć manipulacji przez dzieci, można zablokować elementy sterowania na grzejniku poprzez dłuższe przytrzymanie pokrętki. Powtórzyć tę czynność, aby odblokować elementy sterowania.

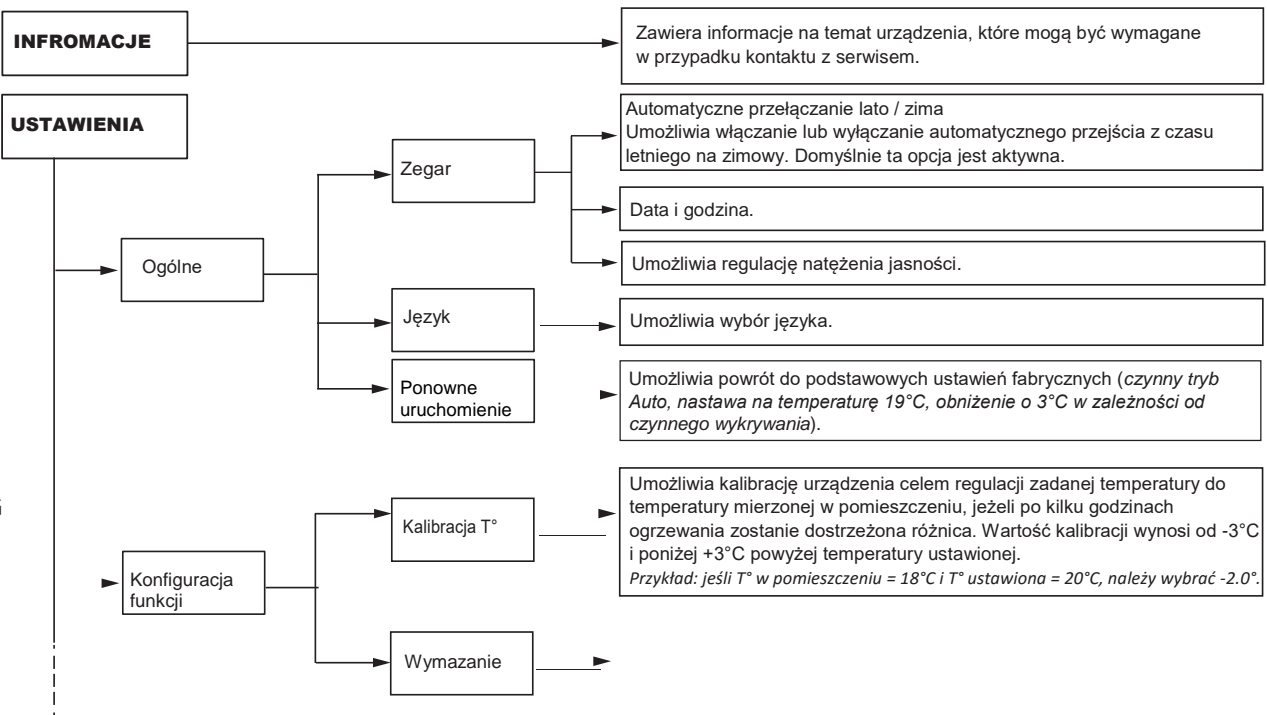
ZRZUCANIE OBCIĄŻENIA

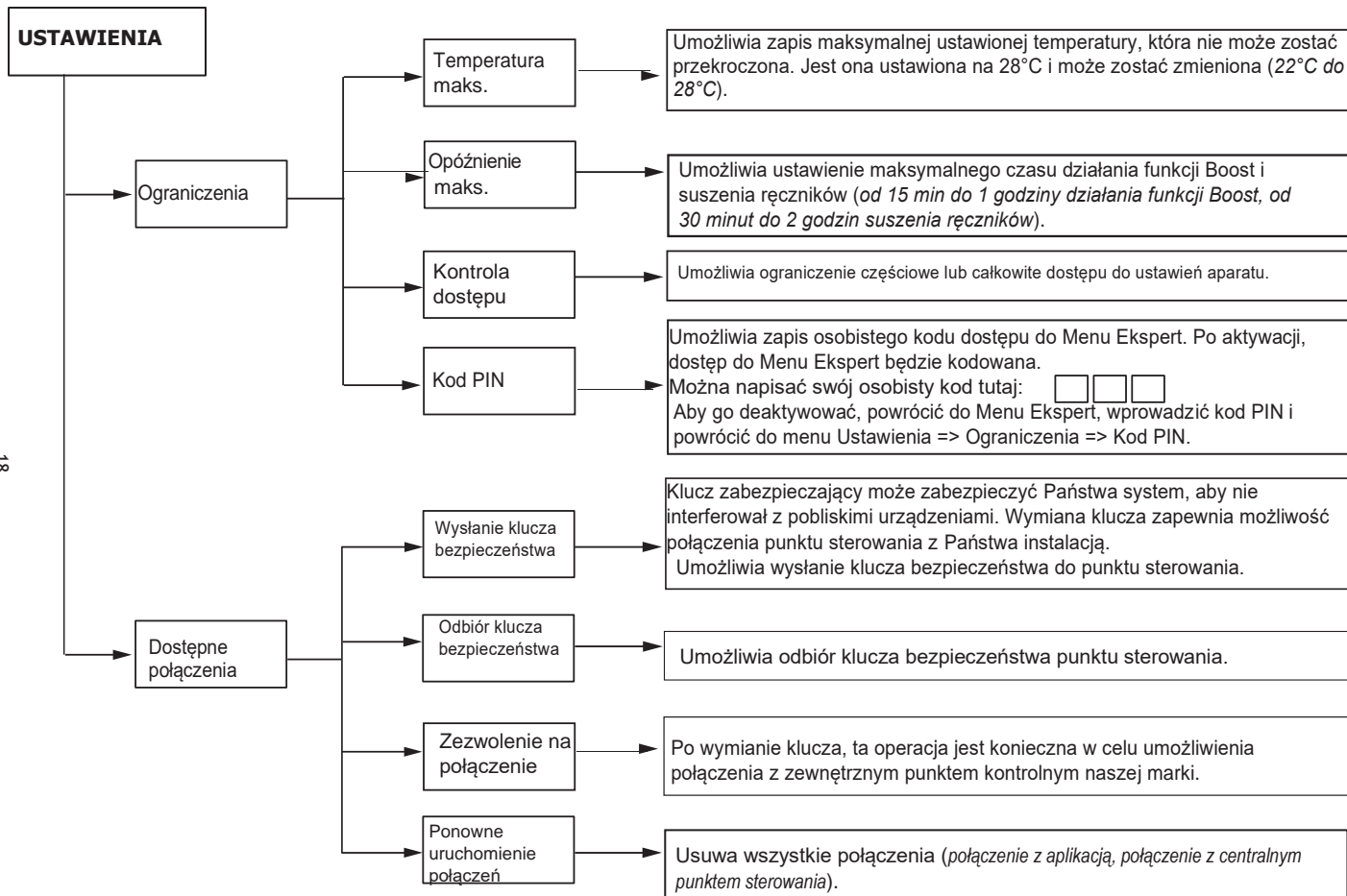
Nasze urządzenia są kompatybilne z różnymi systemami selektywnego zrzucania obciążenia.

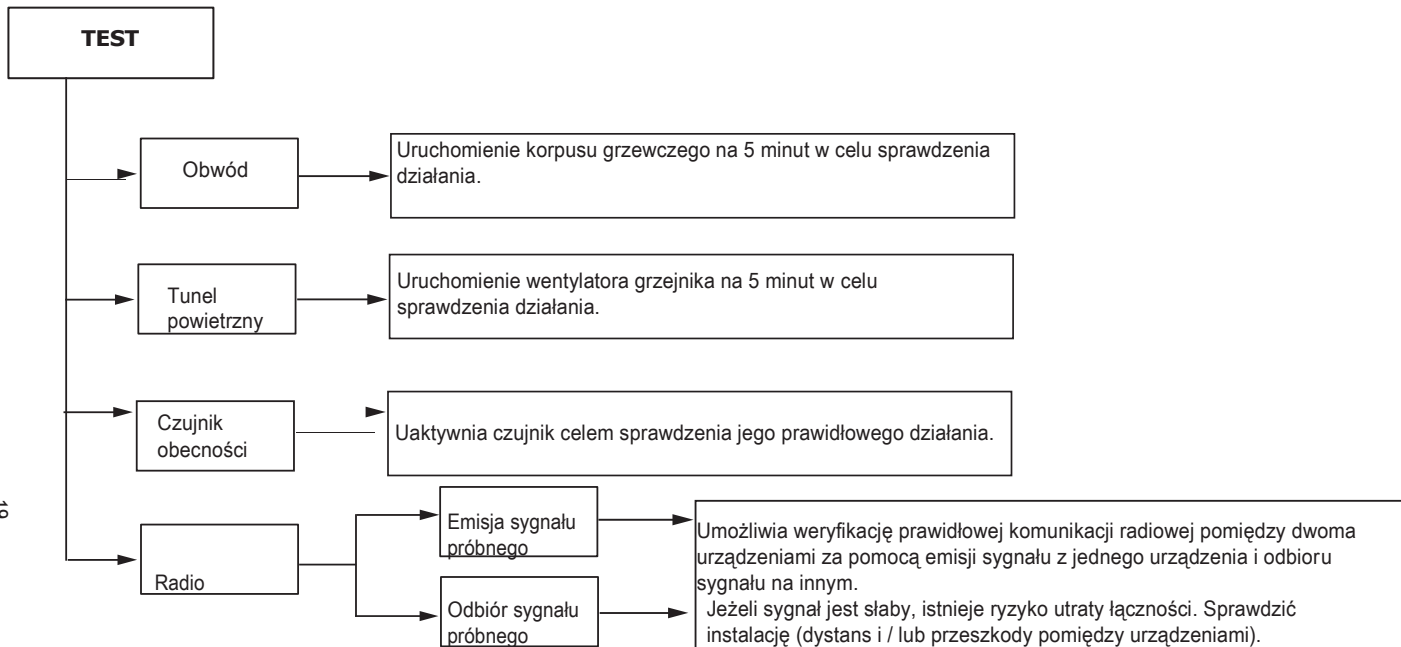
Jednakże, nie ma potrzeby korzystania ze zrzucania obciążenia poprzez odcięcie zasilania, ponieważ ten system jest niezgodny z naszymi urządzeniami. Przedwczesne i powtarzające się przerwy w dostawie prądu mogą spowodować zużycie i pogorszenie stanu kart elektronicznych, których nie będzie obejmowała gwarancja producenta.

Niezależnie od wybranego trybu, w okresach zrzucania obciążenia, Państwa urządzenie wyświetla komunikat „Priorytet zrzucania obciążenia”.

Aby uzyskać dostęp do zaawansowanych funkcji grzejnika łazienkowego nacisnąć i jednocześnie przekręcić pokrętko w dół.







Rozwiązywanie problemów

NAPOTKANY PROBLEM	KONIECZNE SPRAWDZENIA
Grzejnik łazienkowy nie ogrzewa.	Upewnić się, że grzejnik pracuje w trybie Komfort. W trybie programowania należy sprawdzić, czy programator pracuje w trybie Komfort i czy grzejnik łazienkowy działa w trybie zrzucania obciążenia (jeżeli urządzenie jest wyposażone w funkcję zrzutu obciążenia). Upewnić się, że temperatura w pomieszczeniu nie jest wyższa od temperatury wyświetlanej na grzejniku. W takim przypadku grzejnik łazienkowy nie ogrzewa.
Grzejnik łazienkowy nie ogrzewa wystarczająco.	Zwiększyć temperaturę przekręcając pokrętło. Po ustawieniu maksymalnej wartości, sprawdzić następujące elementy: <ul style="list-style-type: none"> - Sprawdzić, czy istnieje inny tryb ogrzewania w pomieszczeniu. - Upewnić się, że grzejnik ogrzewa tylko dane pomieszczenie (<i>drzwi zamknięte</i>). - Sprawdzić napięcie zasilające urządzenia. - Sprawdzić, czy moc grzejnika jest dostosowana do rozmiaru pomieszczenia (<i>zalecamy 100W/m² przy wysokości sufitu 2,50 m</i>).
Grzejnik łazienkowy nie ogrzewa bez przerwy.	Upewnić się, że grzejnik nie znajduje się w prądzie powietrza lub że ustawienia temperatury nie zostały zmienione. Problem może być związany z siecią elektryczną. W przypadku problemów (zablokowany termostat...), odciąć zasilanie grzejnika (bezpiecznik, wyłącznik) na około 10 minut i ponownie go włączyć. Jeżeli sytuacja powtarza się często, należy sprawdzić prawidłowość zasilania u Państwa dystrybutora energii.
Powierzchnia grzejnika łazienkowego jest bardzo rozgrzana.	To normalne, że grzejnik jest rozgrzany podczas użytkowania, maksymalna temperatura powierzchni jest ograniczona zgodnie z normą wydajności elektrycznej NF. Jeżeli jednak okaże się, że grzejnik jest wciąż zbyt rozgrzany, należy upewnić się, że urządzenie jest przystosowane do powierzchni pokoju (<i>zalecamy do 100 W/m² pod sufitem o wysokości 2,50 m</i>) i że ręcznik nie jest umieszczony w strumieniu powietrza, który zakłóca jego regulację.
Działa tryb Auto, ale w mieszkaniu po moim powrocie jest zimno.	Jeżeli temperatura w pomieszczeniu jest niższa od zwyczajnej temperatury komfortu po powrocie do domu, należy sprawdzić temperaturę Eco. Jeżeli temperatura Eco wynosi ponad 3,5°C różnicy w stosunku do temperatury Komfortu, radzimy, aby zmniejszyć różnicę do 3,5°. (Na przykład, jeżeli temperatura Komfortu wynosi 20°C, ustawić temperaturę Eco na 16,5°C). Jeżeli ta różnica wynosi już 3,5°C, należy zmniejszyć ją do 2°C (na przykład, jeżeli temperatura Komfortu wynosi 20°C, ustawić temperaturę Eco na 18°C).
Ślady smug pojawiły się na ścianie dookoła ręcznika.	W przypadku zanieczyszczonej atmosfery, brud może pojawić się na wylotach powietrza urządzenia lub na ścianie. Zjawisko to jest związane z niską jakością otaczającego powietrza (<i>dym papierosowy, świece, kadzidła, ogień itp.</i>). W takim przypadku zaleca się weryfikację właściwej wentylacji pomieszczenia (<i>wietrzenie, wlot powietrza, itd.</i>).

Jeżeli nie udało się rozwiązać problemu, należy skontaktować się ze sprzedawcą / monterem, zdobyć dane odniesienia grzejnika: kod handlowy oraz numer seryjny. Zmierzyć temperaturę w pomieszczeniu i zdobyć informację na temat systemu programowania.

SENSIUM

Dziękujemy Państwu za
zaufanie i wybór naszego
produktu.

Grzejnik łazienkowy
SENSIUM, który
Państwo nabyliście
został poddany wielu
próbom i testom w celu
zapewnienia jakości, a
tym samym Państwa
satysfakcji.



GWARANCJA

DOKUMENT, KTÓRY UŻYTKOWNIK POWINIEN ZATRZYMAĆ I PRZEDSTAWIĆ TYLKO W PRZYPADKU REKLAMACJI

- Okres gwarancji wynosi 2 lata od daty montażu lub zakupu i nie może przekroczyć 30 miesięcy od daty produkcji w przypadku braku odpowiedniego dowodu.
- Atlantic zapewnia wymianę lub dostawę wadliwych części z wykluczeniem odszkodowań lub odsetek.
- Koszty naprawy, przewozu i transportu ponosi użytkownik.
- Gwarancja nie obejmuje uszkodzeń wynikających z niewłaściwego montażu, sieci zasilającej niezgodnej z aktualną normą NF EN 50160, niewłaściwego używania i nieprzestrzegania zaleceń niniejszej instrukcji.
- Postanowienia niniejszych warunków gwarancji nie wykluczają uzyskania przez nabywcę gwarancji prawnych w odniesieniu do ukrytych wad i usterek, która obowiązuje we wszystkich przypadkach na warunkach określonych w art. 1641 Kodeksu Cywilnego.
- Należy przedstawić niniejszy dokument wyłącznie w przypadku reklamacji, dystrybutorowi lub instalatorowi dołączając dowód zakupu.

TYP URZĄDZENIA*:

NR SERYJNY*:

NAZWA I ADRES KLIENTA:

* Niniejsze informacje można znaleźć na tabliczce znamionowej znajdującej się na lewej stronie urządzenia.

ATLANTIC POLSKA
ul. Płochocińska 99A
03-044 Warszawa



PIECZĘĆ DYSTRYBUTORA

Wszelkie spory są objęte wyłączną jurysdykcją sądów Roche-sur-Yon