

GALAPAGOS

Dla osób poszukujących wysublimowanych rozwiązań,
zaawansowanych technologii i ciepła w tradycyjnym stylu.



więcej informacji



PLUSY PRODUKTU

KOMFORT

- Możliwość sterowania za pomocą aplikacji mobilnej COZYTOUCH
- System ASP przeciwdziałający cyrkulacji kurzu
- System STI gwarantujący dużą inercję grzewczą urządzenia
- System detekcji otwartych okien
- ABSENCE – program planowania nieobecności użytkowników
- Korpus urządzenia wypełniony płynem grzewczym (FLUID), gwarantującym łagodne ciepło

EKONOMIA

- Duża inercja cieplna
- Funkcja SWEET CONTROL – sensor światła i ruchu wykrywający obecność osób i zwierząt w danym pomieszczeniu

STEROWANIE

Cyfrowy termostat temperatury:

- 3 zakresy temperatur pracy: KOMFORT 10–28°C, ANTYZAMARZANIE 7°C, EKO (temperatura KOMFORT pomniejszona o 1–4°C)
- Amplituda: <0,1°C, tolerancja: <1,5°C
- 2 tryby pracy: BASIC, PROGRAM
- Możliwość tworzenia programu dla danego dnia tygodnia
- Wbudowany kalendarz i zegar

INFO

- Obudowa – aluminium
- Grzałka nurkowa wykonana z inoxid
- Wbudowany bezpiecznik termiczny załączany automatycznie
- Kolor biały (RAL 9016, lakier epoxy-polyester)
- Stelaż naścienny (stal galwanizowana)
- Zasilanie ~230 V/50 Hz

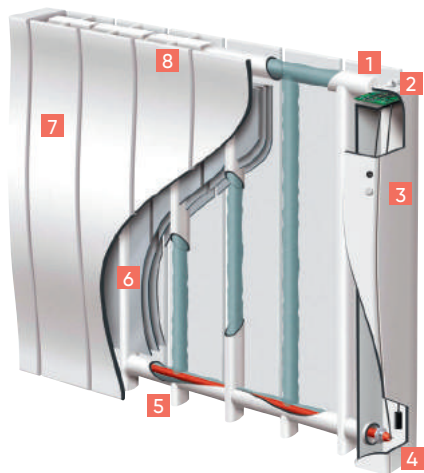


Aplikacja COZYTOUCH do pobrania w:



RADIATOR

OD 1000 DO 2000 W



- 1 Przelącznik trybów pracy
- 2 Termostat
- 3 Detektor obecności
- 4 Sonda pomiaru temperatury
- 5 Element grzewczy z inoxid
- 6 Płyn grzewczy
- 7 Aluminiowa płyta czołowa
- 8 Aluminiowy deflektor ciepła

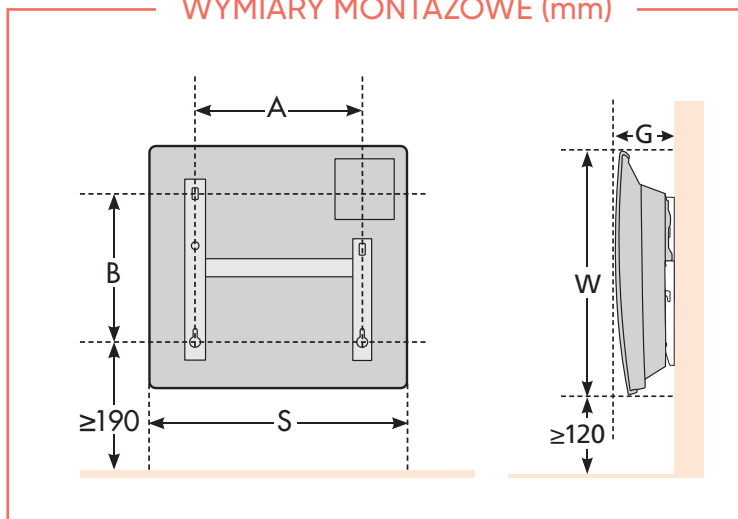
- 1 Wyświetlacz LCD
- 2 Przyciski nawigacji
- 3 Dostęp do MENU

DANE TECHNICZNE MODEL GALAPAGOS

MOC (W)	WYMIARY (mm)					DŁUGOŚĆ PRZEWODU (mm)	WAGA (kg)	CENA NETTO (PLN)	CENA BRUTTO (PLN)	REFERENCJA
	S	W	G	A	B					
1000	770	590	132	400	358	600	15	1639	2016	500 610
1500	1070	590	132	700	358	600	21	2076	2553	500 615
2000	1370	590	132	800	358	600	27	2402	2954	500 620



WYMIARY MONTAŻOWE (mm)



OPCJA	CENA NETTO (PLN)	CENA BRUTTO (PLN)	REFERENCJA
centralka COZYTOUCH*	557	685	001 231

* możliwa oszczędność energii dzięki zastosowaniu systemu sterowania
 * pozostałe programatory z naszej oferty znajdują się na str. 4-9