

# CONFORTO

NOWOŚĆ

Stojący zasobnik ciepłej wody użytkowej wyposażony w węzownicę.



więcej informacji

## PLUSY PRODUKTU

### KOMFORT

- Odpowiedni do kotłów domowych i kompatybilny z instalacjami solarnymi
- Wyposażony w zoptymalizowaną węzownicę i unikalną technologię Steatite
- Łatwy w konserwacji: Element grzewczy (opcja) wyjmowany bez opróżniania zbiornika

### JAKOŚĆ – TRWAŁOŚĆ

- Ceramiczny suchy element grzewczy
- Anoda magnezowa zapewniająca wzmocnioną ochronę zbiornika
- Zawór bezpieczeństwa
- Złącze dielektryczne
- Specjalna uszczelka wargowa pozwalająca uniknąć korozji wokół kołnierza

### PRZYJAZNY DLA UŻYTKOWNIKA

- IP 24 – pełna zgodność z europejskimi standardami bezpieczeństwa elektrycznego i ochrony użytkownika dla modeli stojących na podłodze

### OSZCZĘDNOŚCI

- Precyzyjny termostat mechaniczny ze zintegrowanym zabezpieczeniem
- Wysokowydajny dopływ wody
- Bezfreonowa izolacja o wysokiej gęstości zapewnia większe oszczędności energii

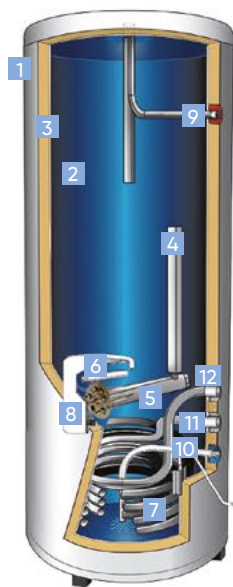
OPCJA	CENA NETTO (PLN)	CENA BRUTTO (PLN)	REFERENCJA
ceramiczna grzałka elektryczna 2 400 W	505	621	074 739
ceramiczna grzałka elektryczna 3 000 W	505	621	074 740

# ZASOBNIK CIEPŁEJ WODY UŻYTKOWEJ Z WĘŻOWNICĄ

## OD 150 DO 300 L



Więcej informacji na str. 74



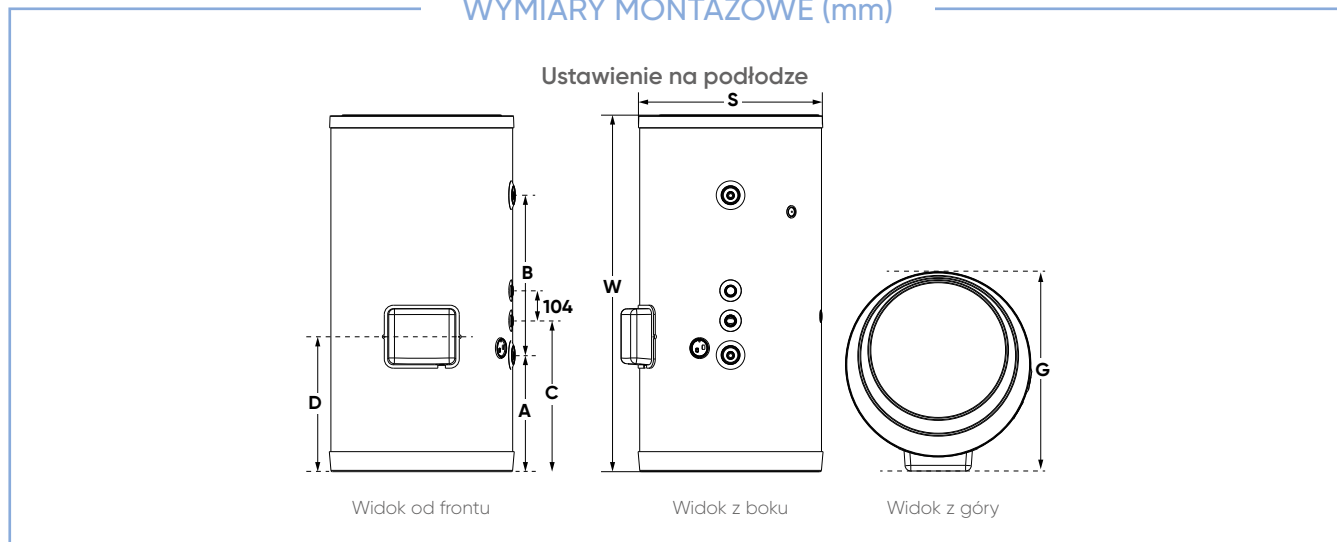
- 1 Obudowa zewnętrzna
- 2 Emalia ceramiczna
- 3 Izolacja z pianki poliuretanowej
- 4 Anoda magnezowa
- 5 Grzałka ceramiczna
- 6 Flansza na sondę temperatury
- 7 Wężownica
- 8 Osłona grzałki
- 9 Wyjście ciepłej wody
- 10 Wejście zimnej wody
- 11 Zasilanie wężownicy
- 12 Powrót z wężownicy

### DANE TECHNICZNE MODEL CONFORTO

MODEL (L)	MOC GRZAŁKI (W)	POW. WYMIENNIKA (M <sup>2</sup> )	WYMIARY (mm)							REALNY CZAS NAGRZEWANIA (h)	WAGA (kg)	CENA NETTO (PLN)	CENA BRUTTO (PLN)	REFERENCJA
			S	W	G	A	B	C	D					
150	2400	0,66	634	990	690	316	393	438	355	4h10	55	2 000	2 460	027 962
200	3000	0,66	634	1245	690	405	559	526	480	5h20	70	2 200	2 706	027 963
300	3000	0,66	634	1740	690	448	1013	570	522	6h20	100	2 400	2 952	027 964

CE EHC IP 24

### WYMIARY MONTAŻOWE (mm)



<sup>1</sup> tylko dla modeli łączonych (combi)

\* okres bezwarunkowej gwarancji jaką objęty jest zbiornik urządzenia