

VERTIGO WI-FI

Smukły, elegancki i bardzo wydajny.

Niewielka głębokość, możliwość montażu w pionie lub poziomie oraz ekonomia pracy sprawią, że zapragniesz go mieć u siebie w domu.



więcej informacji



PLUSY PRODUKTU

KOMFORT

- Wbudowany procesor ze sztuczną inteligencją SMART, w którym ogrzewacz uczy się potrzeb użytkownika
- Zabezpieczenie przed uruchomieniem do pracy na sucho (bez wody)
- Elektroniczny system zabezpieczeń
- Wizualna informacja o ilości wody dostępnej do użytkowania
- Wizualna informacja o konieczności wezwania instalatora
- Automatyczny cykl ochrony wody przed bakteriami Legionella
- Możliwość zarządzania pracą urządzenia przy użyciu smartfona lub tabletu z zainstalowaną aplikacją COZYTOUCH

EKONOMIA

- Bezwarunkowa gwarancja na płaszcz bez wymogu wymiany anody
- 2 niezależne grzałki ceramiczne (moc punktowa 4 W/cm²)
- Izolacja termiczna wykonana z pianki poliuretanowej (0% C.F.C., gęstość 45 g/l)

STEROWANIE

- Możliwość sterowania przy pomocy aplikacji COZYTOUCH
- Tryb przyspieszonej pracy BOOST (dodatkowy prysznic w mniej niż 30 min)
- System Smart Shower Display obrazujący ilość ciepłej wody dostępnej we wnętrzu ogrzewacza
- Tryb MANUAL – ręczna nastawa temperatury
- Tryb FROST FREE – temp. pracy 7°C – ochrona przed zamarznięciem
- Tryb AUTODIAGNOSTYKA – obrazuje na wyświetlaczu kod usterki



Aplikacja COZYTOUCH do pobrania w:



ELEKTRYCZNY OGRZEWACZ WODY Z FUNKCJĄ WI-FI

OD 40 DO 80 L



40
65

80

Więcej informacji na str. 68



INNE

- Emalia ceramiczna DIAMOND-quality (200 µm)
- Materiał – stal wysokogatunkowa
- Kolor biały (RAL 9016)
- Uniwersalny uchwyt mocujący urządzenie do ściany w pozycji pion/poziom
- Przewód elektryczny zakończony wtyczką Euro
- Mufka dielektryczna
- Zawór bezpieczeństwa
- Automatyczny bezpiecznik termiczny
- Zasilanie ~230 V/50 Hz

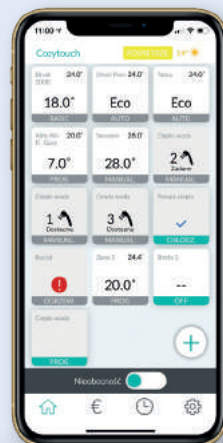


model VERTIGO



COZYTOUCH umożliwia zdalne zarządzanie pracą urządzeń przy użyciu aplikacji mobilnej.

Cozytouch



Mam możliwość wyboru opcji komfortu termicznego gdziekolwiek jestem i kiedykolwiek chcę.

Z łatwością zarządzam opcjami ogrzewania w czasie mojej nieobecności.

Mogę wyświetlić zużycie energii i kwotę zaoszczędzoną na ogrzewaniu.



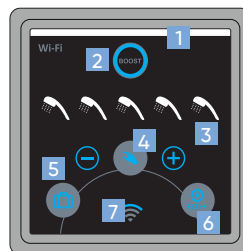
* okres bezwarunkowej gwarancji jaką objęty jest zbiornik urządzenia
** możliwa oszczędność energii dzięki zastosowaniu systemu sterowania

VERTIGO WI-FI

Smukły, elegancki i bardzo wydajny.

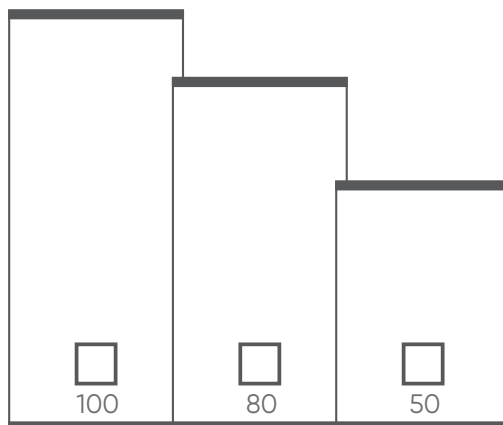
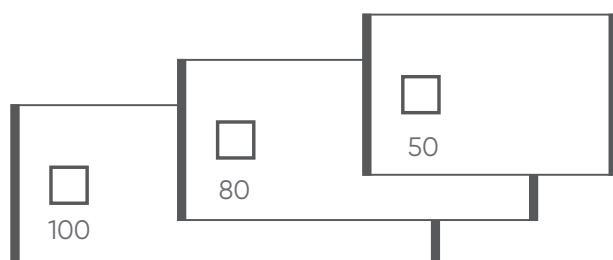


- 1 Emaliowany zbiornik
- 2 Izolacja termiczna
- 3 Anoda magnezowa
- 4 Grzałki ceramiczne
- 5 Deflektor wlotu zimnej wody
- 6 Rurka poboru ciepłej wody
- 7 Sterownik



- 1 Wskaźnik zasilania
- 2 Funkcja BOOST
- 3 Wskaźnik dostępnej ilości ciepłej wody
- 4 Ręczny wybór ilości ciepłej wody
- 5 Tryb absencji
- 6 Tryb Eco+
- 7 Wskaźnik połączenia z siecią Wi-Fi

DOSTĘPNE MODELE

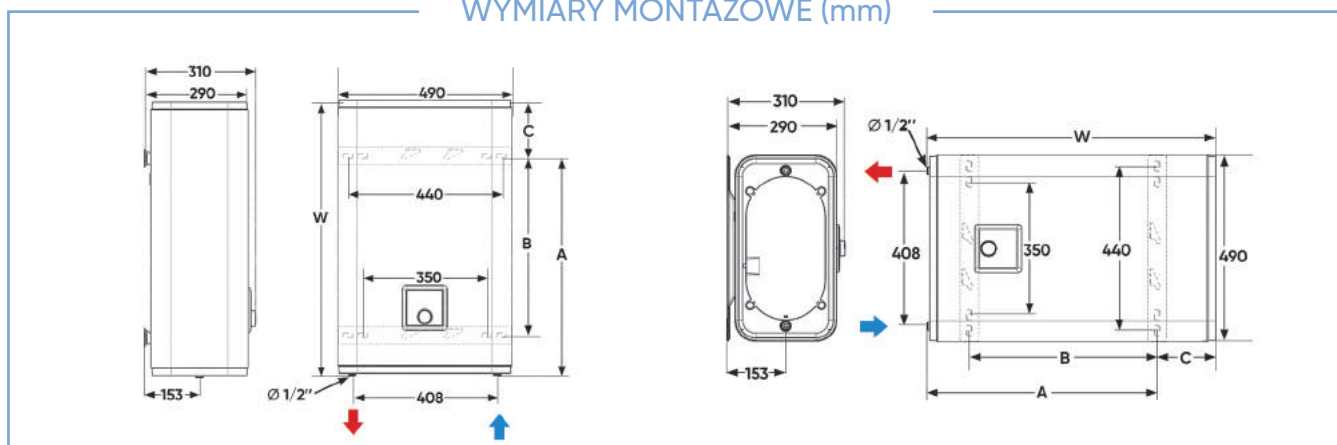


DANE TECHNICZNE MODEL VERTIGO

MODEL	POJEMNOŚĆ (L)	MOC GRZAŁKI (W)	WYMIARY (mm)						REALNY CZAS NAGRZEWANIA (h)	WAGA NETTO (kg)	CENA NETTO (PLN)	CENA BRUTTO (PLN)	REFERENCJA
			W	S	G	A	B	C					
Vertigo Wi-Fi 50	40	1500 / 1000	765	490	290	610	500	155	0 h 49	21	1 350	1 661	831 180
Vertigo Wi-Fi 80	65	1500 / 1000	1090	490	290	975	700	115	1 h 19	29	1 450	1 784	841 278
Vertigo Wi-Fi 100	80	1500 / 1000	1300	490	290	1185	800	115	1 h 38	34	1 550	1 907	851 261

CE ENEC IP 24

WYMIARY MONTAŻOWE (mm)



ELEKTRYCZNY OGRZEWACZ WODY Z FUNKCJĄ WI-FI

OD 40 DO 80 L



40
65

80

Więcej informacji na str. 68



* okres bezwarunkowej gwarancji jaką objęty jest zbiornik urządzenia