

VSRS APE

NOWOŚĆ

Ekonomia, komfort i najwyższa jakość.

Liczna rodzina? Mały biznes? Największa akumulacja ciepłej wody i ekonomia pracy – wszystko to gwarantuje nasze urządzenie, teraz w nowej odsłonie.



więcej informacji



+ PLUSY PRODUKTU

KOMFORT

- Bardzo cicha praca
- Możliwość regulacji zakresu temperatury w przedziale 35-65°C
- Bardzo duża akumulacja ciepłej wody
- Dzięki ograniczonej średnicy istnieje możliwość ukrycia go w zabudowie meblowej

EKONOMIA

- Grzałka ceramiczna sucha (moc punktowa 4 W/cm²)
- Izolacja termiczna wykonana z pianki poliuretanowej, zapewniająca większą oszczędność energii
- Profilowany deflektor zimnej wody

STEROWANIE

- 3-funkcyjny termostat temperatury z nastawą fabryczną 65°C
- Zakres regulacji temp. 35-65°C
- Automatyczny bezpiecznik termiczny

INNE

- Model stojący
- Materiał – stal wysokogatunkowa
- Kolor biały (RAL 9016)
- Emalia ceramiczna z systemem TiO + CuO (200 µm)
- Mufka dielektryczna
- Zawór bezpieczeństwa
- Zasilanie ~ 400 V z możliwością zmiany na 230 V/50 Hz

ELEKTRYCZNY OGRZEWACZ WODY O DUŻEJ POJEMNOŚCI

OD 200 DO 300 L



Więcej informacji na str. 62

Steatite
TECHNOLOGY



- 1 Kruciec odpływu ciepłej wody
- 2 Anoda magnezowa
- 3 Ceramiczny element grzewczy
- 4 Deflektor zimnej wody
- 5 Termostat temperatury
- 6 Izolacja termiczna z pianki poliuretanowej
- 7 Wnętrze pokryte emalią ceramiczną

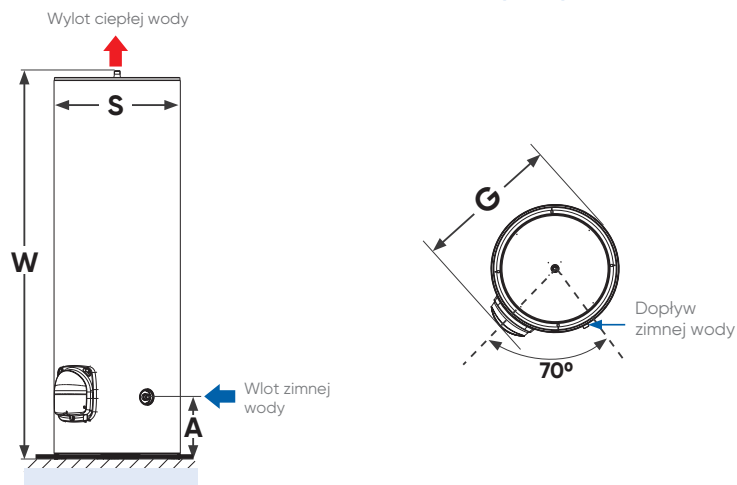
DANE TECHNICZNE MODEL VSRS APE

MODEL (L)	MOC GRZAŁKI (W)	WYMIARY (mm)				REALNY CZAS NAGRZEWANIA (h)	WAGA NETTO (kg)	REFERENCJA
		S	W	G	A			
200	3 000	575	1 270	645	280	5 h 22	47	882 156
300	3 000	575	1 765	645	280	6 h 08	60	892 250

aktualny cennik do pobrania ze strony www.atlantic-polska.pl/pobierz/

CE ENEC IP 24

WYMIARY MONTAŻOWE (mm)



* okres bezwarunkowej gwarancji jaką objęty jest zbiornik urządzenia